

日立は[凍結洗浄]



ラインナップ		Premium Xシリーズ	凍結洗浄 Premium	Sシリーズ	凍結洗浄 Standard	
搭載機能 <small>※写真はXシリーズです。イメージ図</small>						
室内機	熱交換器自動お掃除 	自動/手動洗浄 不在時洗浄 タイマー洗浄 油污れ2度洗い イオンを充填	自動で定期的に洗浄			
	排水トレイ自動お掃除		自動で定期的に洗浄			
	ファン自動お掃除		自動で定期的にお掃除			
	エアコン内部カビ抑制 <small>熱交換器・ファン加熱運転</small>		[カビバスター](エアコン内部クリーン) 24時間365日、室内機内部を見張ってカビを抑制	[ヒートアタック](エアコン内部 室内機内部を加熱してカビを抑制)		
	フィルター自動お掃除		自動で定期的にお掃除			
室外機	熱交換器自動お掃除		自動で定期的に洗浄			



目詰まりによる
能力低下
を抑える

ムダな
電気代をカット

W 凍結洗浄
シリーズ Standard



G 凍結洗浄
シリーズ Light



D 凍結洗浄
シリーズ Light



クリーン)

ステンレスフィルター

お部屋の広さと機能に合わせて、お好みの日立

機種シリーズ



◇付属品に海外生産品を使用している場合があります。

「凍結洗浄自動お掃除」	室内機	不在時に自動洗浄 タイマー洗浄 手動洗浄 お部屋の状況に合わせて洗いをコントロール イオンを内部に充填 排水トレーの汚れを自動洗浄	室外機	室外熱交換器の汚れを自動洗浄
	[ファンロボ] ファンの汚れを自動お掃除			
エアコン内部の清潔性	除菌※1	[ステンレス・クリーン システム]	除菌※1	ステンレス排水トレー
	除菌※2	銅 排水トレー	除菌※1	ステンレス排水トレー
	除菌※1	ビッグ&ウェーブファン	ヒートアタック(エアコン内部クリーン)	
		親水性コーティング熱交換器 カビバスター(エアコン内部クリーン) プレシーズンお手入れ ステンレスフィルター自動お掃除		
空 清	ステンレスイオン空清(浮遊カビ菌・浮遊菌・浮遊ウイルスを抑制)			
くらしカメラ	[くらしカメラ AI] (画像カメラ&温度カメラ&湿度カメラ)			
快 適	[間取りサーチ]			
	風よけエリアセレクト(「風あて」エリア設定も可能)		風よけエリアセレクト	
	上下スイング 左右スイング			
省エネ・節電	[AIこれっきり]運転 オートセーブ/オートオフ			
除 湿	[カラッと除湿]<再熱方式> 自動/手動/ランドリー(カラッと部屋干しモード) / けつろ / パワフル / カビ見張り 自動/手動/ランドリー(カラッと部屋干しモード) / けつろ / パワフル			
冷 房	健康冷房[涼快] / プレミアム天井気流 / 冷房 / [みはってやすみ]			
暖 房	つつみこみ暖房 / スピード暖房 / [温風プラス] / [ゆか暖] RAS-X40L2低温暖房能力8.9kW※3		暖 房 RAS-S40L2低温暖房能力8.4kW※3	
室 外 機	室外機温度50℃※4でも運転可能			
スマホで操作	白くまくんアプリ(無線LAN接続機能内蔵) ※詳しくはP.26をご覧ください。			

冷暖房の目安	6畳程度	RAS-X22L	オープン価格*	RAS-S22L	オープン価格*
	8畳程度	RAS-X25L	オープン価格*	RAS-S25L	オープン価格*
	10畳程度	RAS-X28L	オープン価格*	RAS-S28L	オープン価格*
	12畳程度	RAS-X36L / RAS-X36L2	オープン価格*	RAS-S36L	オープン価格*
	14畳程度	RAS-X40L2	オープン価格*	RAS-S40L2	オープン価格*
	18畳程度	RAS-X56L2	オープン価格*	RAS-S56L2	オープン価格*
	20畳程度	RAS-X63L2	オープン価格*	RAS-S63L2	オープン価格*
	23畳程度	RAS-X71L2	オープン価格*	RAS-S71L2	オープン価格*
	26畳程度	RAS-X80L2	オープン価格*		
29畳程度	RAS-X90L2	オープン価格*			

冷・暖房の目安について

エアコンを設置されるお部屋に合った能力のご参考として、各商品ごとに「冷・暖房の目安」を表示しています。表示に広さの幅があるのは、ご使用になる地域やお部屋の構造、向きなどの条件によって冷・暖房効果が異なるためです。具体的にはJIS(日本産業規格)をもとに右の条件で表示しています。

[それぞれのお部屋の条件に合った商品をお選びいただくためには、冷・暖房負荷計算を行う必要があります。] 販売店にご相談ください。



※1 エアコンから出る空気を、除菌しているわけではありません。●試験機関：一般財団法人 ボーケン品質評価機構 ●試験番号：10222357、022580、20216005763-1 ●対象部分：通風路・フラップ・フィルター・排水トレー・ファン各々で接触・捕集した菌を除菌。24時間で99%の除菌効果。※2 試験機関：一般財団法人 北里環境科学センター。試験番号：北生発2019_0469号。試験内容：JIS Z 2801に準拠し、菌を銅に接種した結果、1時間後、菌を99%抑制。※4 運転中の室外機の吸い込み空気温度。★オープン価格商品の価格は販売店にお問い合わせください。○アース棒は別売です。○商品とカタログの写真の色は、多少異なる場合がありますので、店頭でお確かめください。

エアコン「白くまくん」を

W シリーズ
 小部屋にもおすすめ。
 [凍結洗浄 Standard]・[ファンロボ]搭載。
 充実機能のスリムエアコン

日本製 (RAS-W220Lを除く)

NEW



標準配備
新冷媒
R32

室外機にも[凍結洗浄]搭載
 本体高さ24.8cmのスリムモデル

GOOD DESIGN

G シリーズ
 [凍結洗浄 Light]・
 [ステンレス・クリーンシステム]搭載
 薄型エアコン

NEW



標準配備
新冷媒
R32

室外機にも[凍結洗浄]搭載
 本体奥行き25cmの薄型モデル

GOOD DESIGN

D シリーズ
 [凍結洗浄 Light]・
 ステンレス・クリーン搭載
 ベーシックモデル

NEW



標準配備
新冷媒
R32

室外機にも[凍結洗浄]搭載

自動洗浄

除菌※1 ステンレス・クリーン

除菌※1 ステンレスフィルター

[くらしセンサー] (人感センサー)

[くらしセンサー] (日射センサー)

[ecoこれっきり] 運転

手動 / パワフル

3モード除湿

ソフト除湿

健康冷房 [涼快] / 冷房 / [みはってやすみ]

冷房 / [みはってやすみ]

RAS-W400L2 低温暖房能力5.5kW※3

RAS-G400L2 低温暖房能力5.5kW※3

RAS-D40L2 低温暖房能力5.3kW※3

白くまくんアプリ ※別売の無線LAN接続アダプター SP-WL3 (オープン価格) が必要です。※詳しくはP.26をご覧ください。

RAS-W220L	オープン価格*	RAS-G220L	オープン価格*	RAS-D22L	オープン価格*
RAS-W250L	オープン価格*	RAS-G250L	オープン価格*	RAS-D25L	オープン価格*
RAS-W280L	オープン価格*	RAS-G280L	オープン価格*	RAS-D28L	オープン価格*
RAS-W360L	オープン価格*	RAS-G360L	オープン価格*	RAS-D36L	オープン価格*
RAS-W400L2	オープン価格*	RAS-G400L2	オープン価格*	RAS-D40L2	オープン価格*
RAS-W560L2	オープン価格*	RAS-G560L2	オープン価格*	RAS-D56L2	オープン価格*
		RAS-G630L2	オープン価格*		
		RAS-G710L2	オープン価格*		

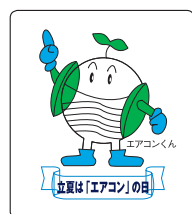
※3 低温暖房能力とは、外気温の低い時(外気温2℃時:JIS低温条件時)の暖房能力です。暖房能力を重視する時には、これも目安にお選びください。

[凍結洗浄] 特許 17 件取得済

- 室外温度による凍結洗浄規制・暖房運転停止後の凍結洗浄の行程・冷房運転停止後の凍結洗浄の行程・凍結洗浄キャンセル時の行程
- 凍結洗浄用の露受皿の形状・凍結洗浄用の露受皿の容積・凍結洗浄の解凍時の行程・凍結洗浄の解凍・乾燥時の行程・凍結洗浄用の熱交換器
- 取付角度・凍結・解凍の2回繰り返し・凍結洗浄時の室温センサーの処理・凍結洗浄時にファンを逆回転・室内温度による凍結洗浄規制※5
- 室内温度による凍結洗浄規制・凍結洗浄時のファン制御・定期的に室外凍結洗浄を実行・室外熱交換器下部のみを凍結
- ブラシの配置・結露水によるブラシの清掃・ファンの清掃順序・ブラシ用モータのトルク・暖房直後のファン清掃禁止・凍結洗浄前にファン清掃・ブラシの角度調整・ブラシの交換容易性

※5 一方天井カセットタイプに搭載。※本カタログに掲載された特許に関する表記は、2021年4月時点の状態を示すものです。特許等の状態は、第三者から請求された特許無効審判などにより、記載時点の状態とは異なる場合があります。ご了承ください。

○商品の価格には、配送・設置調整・配管セット・据付部品・工事・使用済み商品の引き取り等の費用は含まれておりません。



X
 シリーズ
 P.5~

S
 シリーズ
 P.31~

W
 シリーズ
 P.35~

G
 シリーズ
 P.39~

D
 シリーズ
 P.41~

メガ暖
 エアコン
 P.45~

一気にまるごと「凍結洗浄」

対象部位:
熱交換器・
排水トレイ・
ファンブラシ

付着した菌^{※1}・ウイルス^{※1}、ホコリ^{※1}・カビ^{※1}を洗い流す。

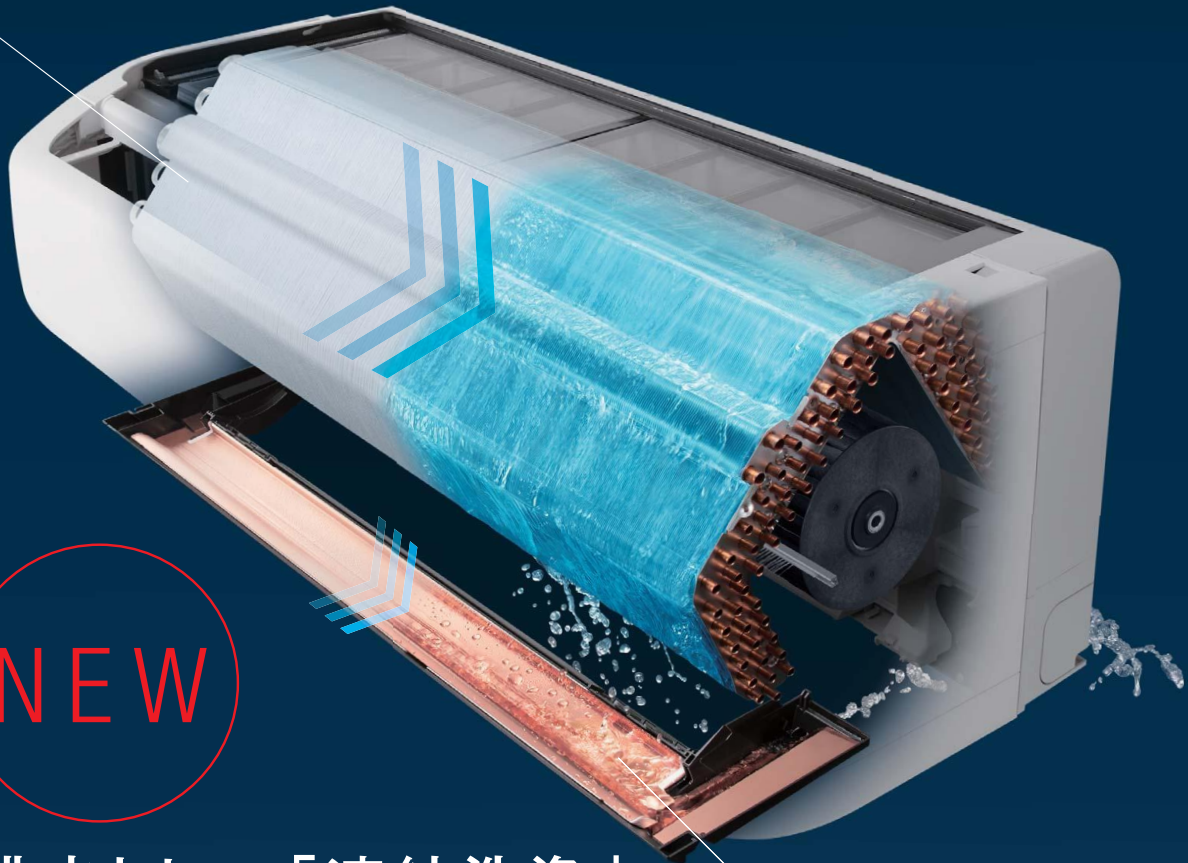
※菌、ウイルス、ホコリ、カビ等をすべて洗い流せるものではありません。

日立だけの
「凍結洗浄」

エアコン内部の熱交換器・排水トレイ・ファンの汚れを定期的に、一度にまとめて自動でお掃除します。熱交換器と排水トレイを凍らせることで、付着した菌やウイルス、ホコリ・カビなどをつかまえ、一気に溶かして洗い流します^{※1}。

ピキッと凍らせ
汚れをつかまえ

一気に溶かし
ジャバツと洗い流す。



NEW

排水トレイ「凍結洗浄」

排水まわりの汚れは、カビや
ヌメリの温床&ニオイの一因。

銅 排水トレイと「凍結洗浄」の
技術でクリーンに。

凍らせて》 洗い流し 《 キレイに

約7年間使用した排水トレイ
(日立RAS-M22C)

ピキッと凍らせ
汚れをつかまえ

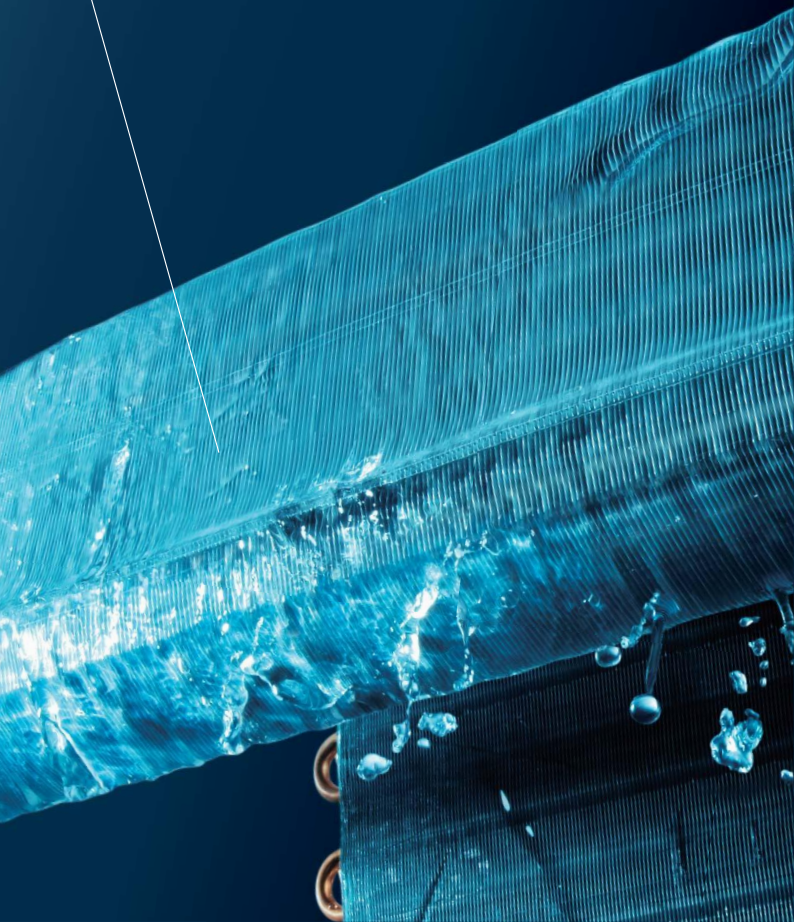
一気に溶かし
洗い流す。

イメージ図

※1 設置環境、使用状況により効果は異なります。試験機関:一般財団法人 北里環境科学センター。試験番号:菌・カビ 北生発2020_0650号。北生発2020_0132号。ウイルス 北生発2020_0386号。ウイルス試験は1種類のウイルスのみで実施。

○P.5-6は、RAS-X40L2の特長を紹介しています。

熱交換器を「凍結洗浄」



ファン自動お掃除「ファンロボ」

汚れたブラシまで「凍結洗浄」

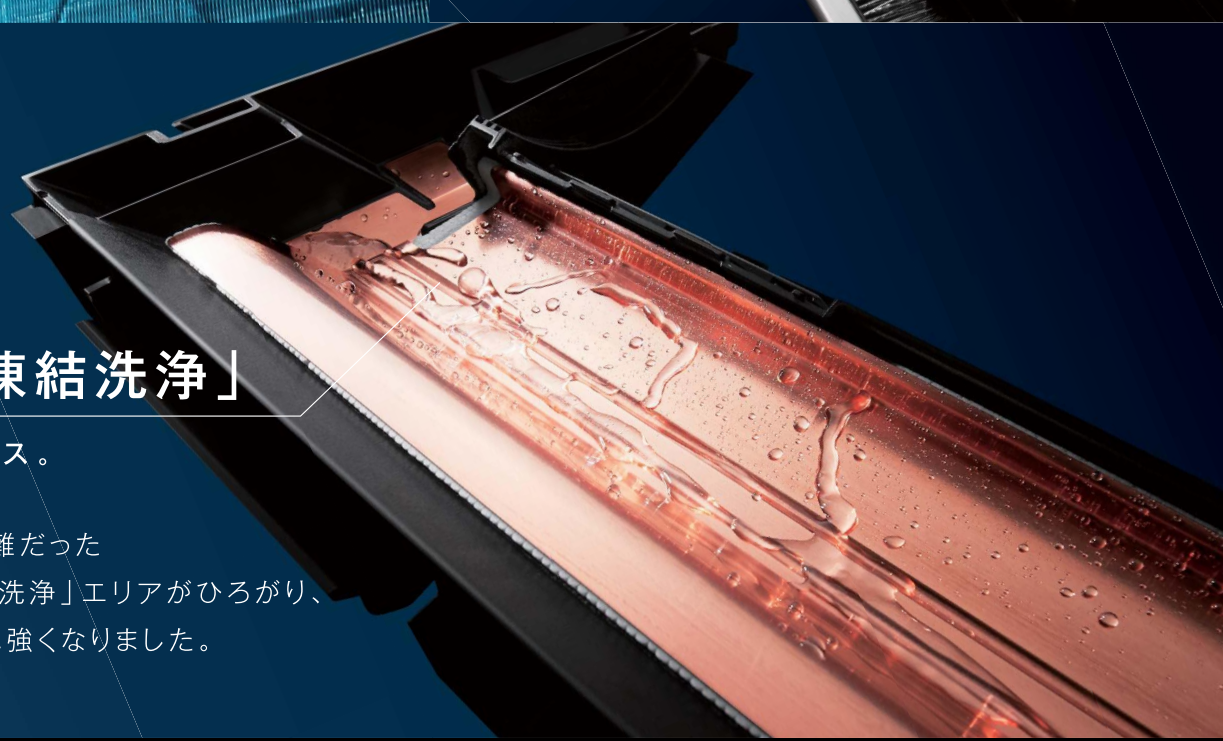


NEW

排水トレイも「凍結洗浄」

銅の除菌力をプラス。

いちばんお掃除が困難だった
排水トレイまで「凍結洗浄」エリアがひろがり、
汚れやニオイにさらに強くなりました。



イメージ図

汚れる場所に、自動お掃除を。

白くまくん

日立ルームエアコン



Xシリーズ



商品特長を動画で
わかりやすく紹介

熱交換器から排水まわりまで内部を一気にまるごと[凍結洗浄]。

[凍結洗浄]特許17件取得済
※特許について詳しくはP.4をご覧ください。

※汚れやカビ等をすべて洗い流せるものではありません。

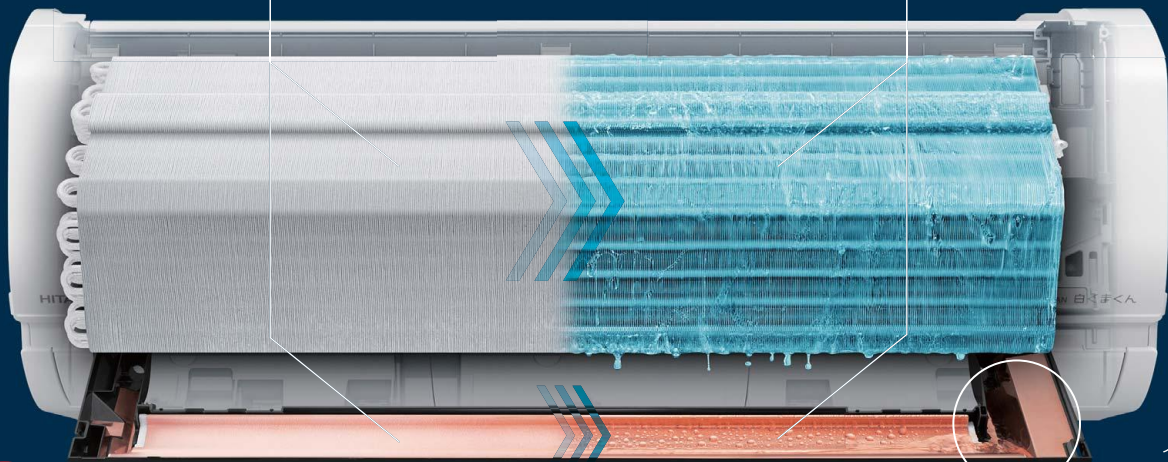
フィルターの奥にありお手入れしにくい熱交換器から、汚れがたまりやすく一番掃除が困難だった排水トレーまでクリーンに。[凍結洗浄]で、ニオイの一因となる汚れやカビを洗い流し、内部を清潔な状態にします。

日立だけ 熱交換器自動お掃除 [凍結洗浄]

熱交換器の汚れがひどくなる前に、定期的にしかり自動お掃除。フィルターを掃除してもついてしまう内部のカビやホコリ、油汚れは、熱交換器を凍らせ、たくわえた霜を一気に溶かし洗い流します。

ピキッと凍らせ
汚れをつかまえ

一気に溶かし
ジャバツと洗い流す。



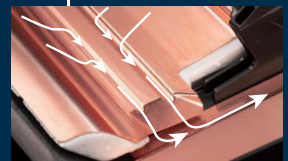
イメージ図

NEW 日立だけ 排水トレー自動お掃除 [凍結洗浄]

排水トレーの素材は、除菌やヌメリ抑制に効果があり、熱伝導率に優れた銅を新採用。排水性も高めた構造にしました。

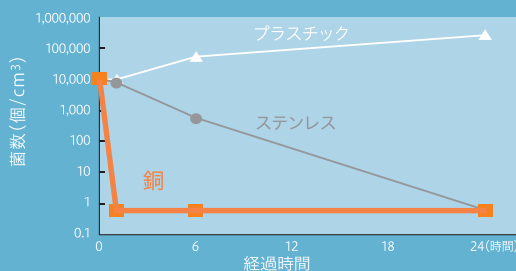


一般社団法人 日本銅センターが
定めたCU STAR認定の銅素材を
使用しています。



2本の溝と両端のスロープにより
しっかり排水する。

排水トレーに除菌力のある銅を採用^{※1}



※1 試験機関：一般財団法人 北里環境科学センター。試験番号：北生発2019_0469号。
試験内容：JIS Z 2801に準拠し、菌をプラスチック・ステンレス・銅に接種し、1、6、24時間後の菌数を比較。試験結果：銅は1時間後、ステンレスは24時間後、菌を99%抑制。

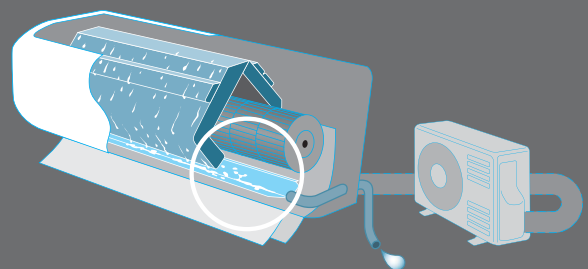
銅はこんなところでも活躍



流し台の
バスケットや
三角コーナー

排水まわりは、カビの温床&ニオイの一因！

室内機内部は、冷房・除湿時とても湿度が高くなりやすく、熱交換器で結露した水分は排水トレーに集められ室外へ排出されます。乾燥しにくい排水トレーはカビの温床となり、エアコンから吹き出す風のニオイの一因にもなります。



イメージ図

※3 日立試験室(製造元)で測定。RAS-X40L2。洋室14畳。室外温度35°C、湿度60%、設定温度27°C、風速自動。運転停止状態から凍結洗浄を行い、解凍時の80秒間に流れる水の量約110ccと、通常

○P.7-8は、RAS-X40L2の特長を紹介しています。

お部屋の状況に合わせて、 洗い方を自動でコントロール。

お部屋の種類や生活シーンによって、エアコン内部の汚れ具合は異なります。日立は[くらしカメラ AI]でお部屋の状況を認識。エアコン内部の汚れ具合を予測して、洗浄方法を自動で調整します。



焼肉の後などの油汚れには凍結・解凍を2度繰り返してしっかり洗浄。



エアコンが設置されるお部屋の種類に合わせて自動で洗浄。



人がいない時を選んで洗浄。

[くらしカメラ AI]でお部屋を見て、人がいない時を選んで自動で洗浄を行います。



タイマー洗浄や 手動洗浄も。

タイマーでお好きな時間にセットして洗浄したり、思いついた時に手動で洗浄することもできます。



タイマー洗浄操作イメージ

さまざまな付着物質に効果。

菌 ^{※2}	ウイルス ^{※2}	ホコリ カビ ^{※2}	調理臭	ペット臭	油汚れ
-----------------	--------------------	-------------------------	-----	------	-----

1年中活躍 日立は夏はもちろん、冬でも[凍結洗浄]!

※菌、ウイルス、ホコリ、カビ等をすべて洗い流せるものではありません。※2 設置環境、使用状況により効果は異なります。試験機関：一般財団法人 北里環境科学センター。試験番号：菌・カビ 北生発2020_0650号。北生発2020_0132号。ウイルス 北生発2020_0386号。ウイルス試験は1種類のウイルスのみで実施。

水だけで洗浄するより、[凍結洗浄]

	コーティング+凍結の力で油汚れまで引き剥がす	洗浄水の勢いが強い	一年中自動運転※4
コーティング + [凍結洗浄] <p>霜が油汚れ全体をしっかりとグリップ</p> <p>油汚れ</p> <p>コーティング層</p> <p>熱交換器フィン</p> <p>周囲の水ごと洗い流される</p> <p>油汚れを引き剥がす力が強い</p> <p>解凍時の洗浄水の勢いは約5.5倍※3 (当社の冷房運転で作る最大洗浄水量比較)</p> <p>※日立調べ(製造元)。条件により変わります。</p> <p>暖房シーズンでも自動で洗える</p> <p>※4 使用環境により運転しないことがあります。</p>	コーティングのみ (当社従来機種) RAS-X40G2 <p>水</p> <p>油汚れ</p> <p>引き剥がす力がない</p> <p>水の勢いが弱い</p> <p>暖房シーズンは洗えない</p>		

※汚れやカビ等をすべて洗い流せるものではありません。イメージ図
冷房時80秒間の水の量(運転開始時:20cc、安定時:0.67cc)との比較。洗浄水の勢いは冷房運転の最大洗浄水量に対して約5.5倍、安定時約164倍。

室内機の[凍結洗浄]は、外気温1℃未満または室内湿度70%以上では運転しないことがあります。

ホコリが付着しやすいファンの汚れを自動お掃除し、吹き出す空気をキレイに。

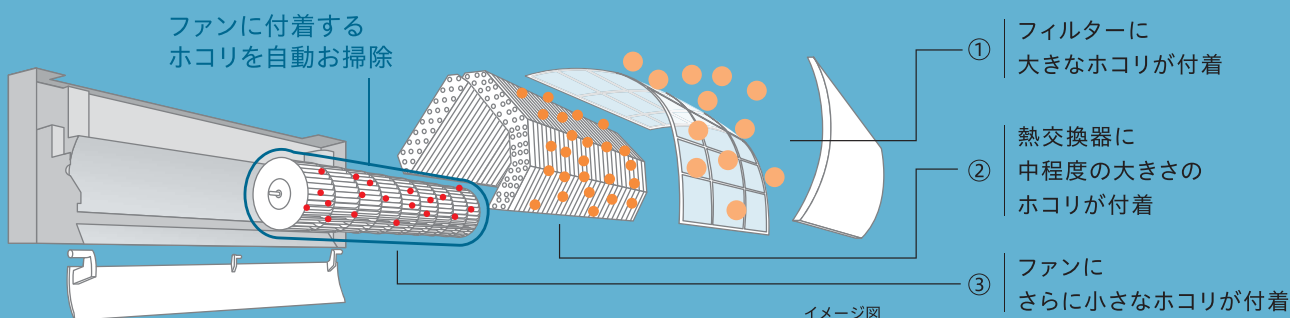
日立だけ ファン自動お掃除 [ファンロボ]

[ファンロボ] 特許8件取得済
※特許について詳しくはP.4をご覧ください。

熱交換器の奥にあり、今までお掃除できなかったファン。
フィルターや熱交換器だけを掃除してもファンが汚れていると、吹き出す空気の汚れの原因に。
ホコリが溜まりやすい羽根の先端も定期的にお掃除します。

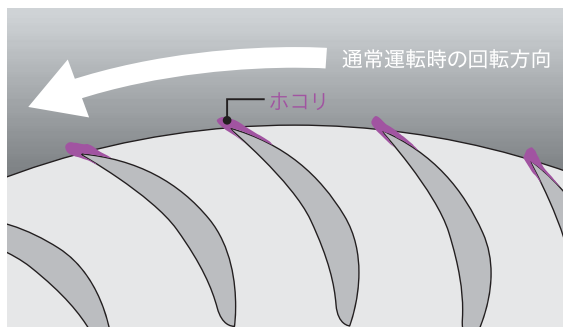


長年使うと、エアコンの中には
フィルターで捕集できなかった小さなホコリがたまります。



羽根の先端に付着しやすいホコリを ブラシで掃除します。

回転することで風を作り出すファンは、羽根の先端が空気を切りながら進むため、その部分にホコリが付着しやすくなります。定期的に羽根の先端部分を掃除することで、ファンへのホコリ付着を抑えます。



ファン断面の拡大図



ホコリの溜まったファンの羽根先端部
(約2年間使用したエアコンの一例。使用状態や環境により異なります。)

冷房や暖房の風を送るファンこそキレイに。
自動お掃除でお手入れの手間も省いて、
お部屋に心地よい空気を。

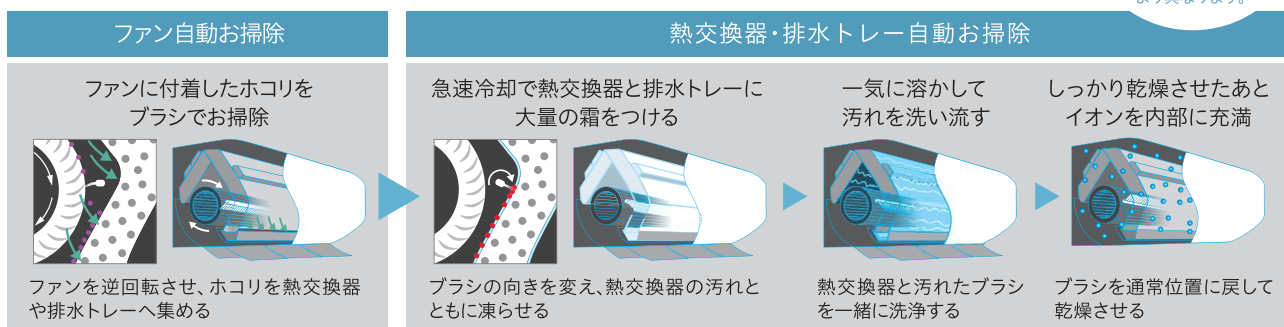
空気を



1回の電気代
約7~24円^{※1}

※環境条件や洗浄行程により異なります。

[凍結洗浄]&[ファンロボ]の清掃の流れ



※汚れやカビ等をすべて洗い流せるものではありません。イメージ図

※1 日立試験室(製造元)で測定。RAS-X40L2。室内温度27℃、湿度49%、外気温35℃で凍結洗浄を1回行った場合の消費電力量259Wh、室内温度27℃、湿度65%、外気温35℃で凍結洗浄を1回行った場合の消費電力量878Whから、電力料金目安単価27円/kWh(税込)[平成26年4月改正]で算出した時の電気代。

日立は、買った時、使い続けた後の エアコン全体の消費電力は、約80～90%が室外機の運転による

どうせ買うなら、省エネ性能も。

室内機横幅800mm以下のコンパクトサイズながら、
優れた省エネ性



2.2～2.8、3.6^(200V) kWクラス

省エネAPF No.1^{※1}

国内家庭用エアコンにおいて、2.2kW、2.5kW、2.8kW、3.6kWクラス

※1 2021年5月1日現在。APF (JIS C 9612:2013) RAS-X22L:7.5。RAS-X25L:7.5。
RAS-X28L:7.4。RAS-X36L2:7.4。

4.0～9.0 kWクラス

高い省エネ基準達成率

RAS-X40L2:153%。RAS-X56L2:132%。RAS-X63L2:128%。RAS-X71L2:133%。
RAS-X80L2:126%。RAS-X90L2:115%。

期間消費電力量 (JIS C 9612:2013) RAS-X22L:555kWh。RAS-X25L:631kWh。RAS-X28L:716kWh。RAS-X36L2:920kWh。RAS-X40L2:1,009kWh。RAS-X56L2:1,581kWh。
RAS-X63L2:1,833kWh。RAS-X71L2:2,202kWh。RAS-X80L2:2,609kWh。RAS-X90L2:3,274kWh。

〈通年エネルギー消費効率 (APF) とは〉

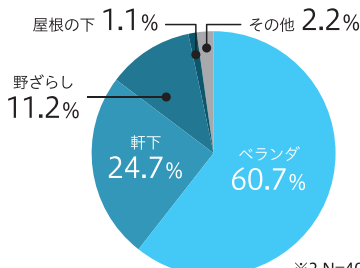
APFはエアコンの省エネルギー性能を効率で表したものです。

APFの値が大きいほど、省エネ性能が高いことになり、省エネ性を重視するならAPFを目安にお選びください。

APF = 1年間で必要な冷暖房能力の総和 ÷ 期間消費電力量

屋外に設置する室外機は、想像以上に汚れている！

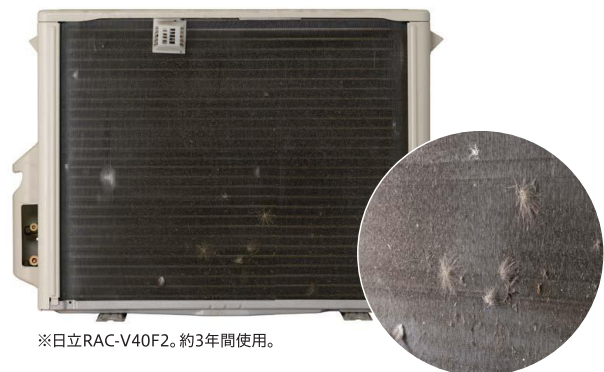
設置場所により汚れ具合に差がありますが、調査^{※2}では半数近くが汚れていました。特に、ベランダなどの狭く囲まれた場所に設置された場合、汚れやすいことがわかりました。



※2 N=404 日立調べ (製造元)。

汚れた室外機の設置場所

○P.11-12は、RAS-X40L2の特長を紹介しています。



※日立RAC-V40F2。約3年間使用。

背面の熱交換器拡大写真

各々の省エネ性にこだわりました。 ものです。

使い続けた後も、省エネとパワーを。

日立 だけ 室外熱交換器自動お掃除「凍結洗浄」



汚れがひどくなる前に、自動でしっかり洗い流す。

室外機の熱交換器も「凍結洗浄」で清潔な状態にし、ホコリの目詰まりによる性能の低下を抑えます。

【凍結洗浄】特許17件取得済
※特許について詳しくはP.4をご覧ください。



室外機背面イメージ図



室外機の自動お掃除による効果

目詰まりによる能力低下を抑える^{※3}

【7年相当使用の例】

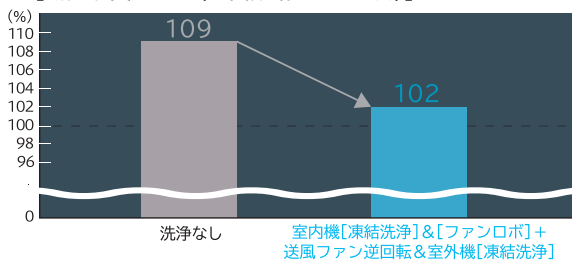
汚れによる風量低下を室外機で約13%低減し、能力の低下を抑えます。

※使用状態や環境により異なります。

室内機・室外機の自動お掃除による効果

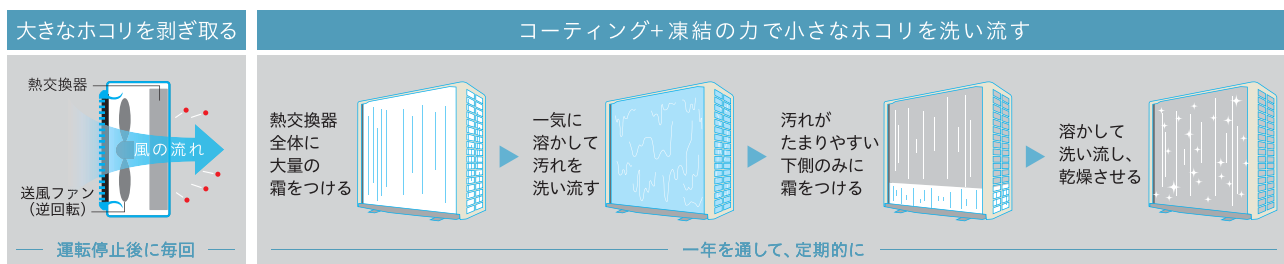
ムダな電気代をカット

【期間消費電力量(7年相当使用の場合)】^{※4}



※汚れやカビ等をすべて洗い流せるものではありません。※室外機の「凍結洗浄」は、工場出荷時には設定されていません。お客様ご自身による設定が必要です。

大きなホコリも小さなホコリも、自動でお掃除



※環境条件により洗浄行程が異なる場合があります。イメージ図

※3 日立調べ(製造元)。日立試験室(製造元)での実証結果による一例。RAC-X40L2。7年相当使用した場合の暖房運転時(定格)の風量比較。新品を100とした場合、室外機:送風ファン(逆回転)&「凍結洗浄」運転あり99.7%、送風ファン(逆回転)&「凍結洗浄」運転なし86.4%。※4 日立調べ(製造元)。日立試験室(製造元)での実証結果による一例。RAS-X40L2。JIS C 9612:2013に基づくAPFから算出された期間消費電力量は、新品を100とした場合の比率を記載。室内機のホコリは、1年分のホコリ量2g(日立調べ(製造元))から得られる7年相当分のホコリ量。室外機のホコリは、7年間使用した室外機のホコリ量。日立独自の条件(製造元)に基づくものです。使用状態や環境により異なります。

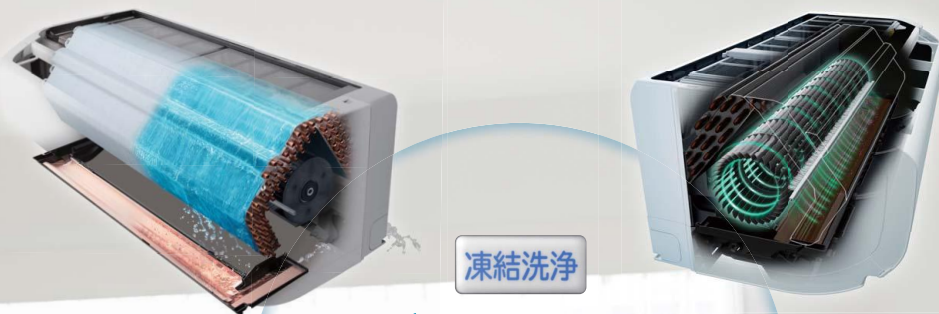
室外機の「凍結洗浄」は室温・外気温が25℃以上では運転しないことがあります。

汚れが気になるときには、 ワンボタンで、一気にまるごとお掃除。

リモコンの[凍結洗浄] ボタンを押すと、フィルター自動お掃除、熱交換器や排水トレーの[凍結洗浄]、ファン自動お掃除までを一気にまとめて行います。暖房や冷房シーズン中に汚れが気になるときや、エアコンを長く使用しなかったときも、ワンボタンで内部を清潔な状態に。

熱交換器・排水トレー [凍結洗浄]

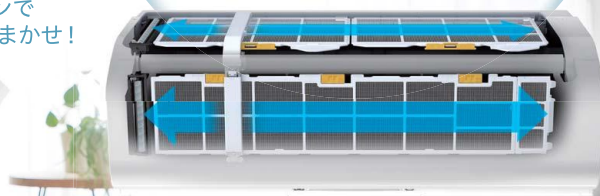
ファン自動お掃除



ボタンひと押しで
室内機の汚れは
まとめてキレイに!

フィルター自動お掃除

ワンボタンで
お掃除おまかせ!



イメージ図

冷房シーズン前に、内部をしっかりと自動お掃除。 さらに自動で故障部分を診断。 [プレシーズンお手入れ]

※工場出荷時は設定されていません。お客様ご自身による設定が必要です。

エアコンをよく使う冷房シーズンを迎える前の5月頃に、内部を自動でしっかりお掃除。長い期間使用しなかったエアコンの内部の汚れを自動で[凍結洗浄]しながら、正常に運転するか、故障部分がないかを自動診断してお知らせします。

万一、異常が検出された場合は、
ランプの点滅でお知らせします。

故障時表示例



フィルター自動お掃除故障時

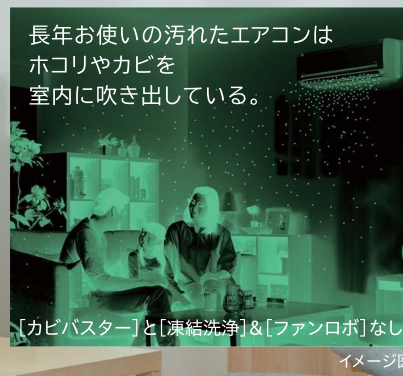
○P.13-14は、RAS-X40L2の特長を紹介しています。

一年中、内部を見張って エアコンをカビから守る。[カビバスター]



※工場出荷時は設定されていません。お客様ご自身による設定が必要です。

運転中はもちろん、運転していない時も24時間365日エアコン内部を見張って、プラズマイオンの充満や、加熱・低湿制御を行いカビを抑制します。さらに[凍結洗浄]と[ファンロボ]でカビを洗い流して、エアコン内部を清潔な状態に。



熱交換器・排水トレイ
自動お掃除(凍結洗浄)

ファン自動お掃除
(ファンロボ)

お手入れ

カビバスター

ステンレス

くらしカメラAI

カラッと除湿

冷房

暖房

リモコン・アプリ

エアコン内部の状況を毎日見張ってカビを抑制し、吹き出す空気もキレイに。

常に見張る



エアコン内部の温度と湿度を見張り、[くらしカメラAI]で設置環境も識別する。

加熱・低湿制御

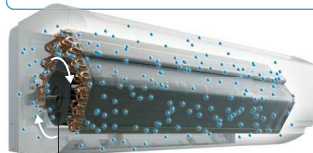
エアコン内部を湿度約30%以下にキープして、短時間※1で効果的にカビを抑制※2する。



※1 約20分間。室内機の設置環境により若干異なる場合があります。
※室温・湿度が上昇する場合があります。



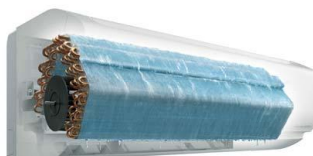
プラズマイオン



ファンを逆回転

カビが成長しやすい環境になると内部にプラズマイオンを充満します。

さらに、ホコリや汚れを洗い流し、エアコン内部を清潔な状態に。



洗い流す

ココが違う!

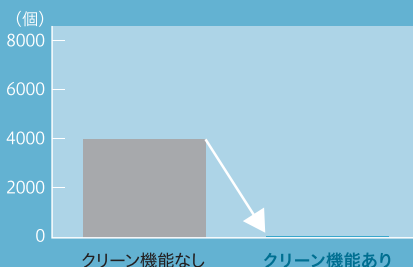
[凍結洗浄] & [ファンロボ] カビとカビの養分となるホコリも、熱交換器とファンの自動お掃除で洗い流します。

※汚れやカビ等をすべて洗い流せるものではありません。

[凍結洗浄]は、外気温1℃未満または室内湿度70%以上では運転しないことがあります。 イメージ図

[カビバスター]と
[凍結洗浄]&[ファンロボ]を組み合わせた
クリーン機能でカビを低減※3し、一年中清潔に。

エアコンから吹き出す空気のカビ胞子個数



※日立調べ(製造元)。RAS-X22L。1m³当たりの空気に含まれるカビ胞子個数を比較。99%以上低減。使用状態や環境により異なります。

※2 試験機関:一般財団法人 北里環境科学センター。試験番号:北生発2018_0462号。加熱・低湿制御(40℃、30% RHの環境下での10分間暴露)の条件において、カビセンサーのカビ菌糸発育のないことを確認。※3 試験機関:一般財団法人 北里環境科学センター。試験番号:北生発2020_0246号。室温約27℃、湿度約70%。【試験動作】[カビバスターなし]:毎日6時間冷房運転を4週繰り返す。[カビバスターあり]:毎日6時間冷房運転後、1~6日目までは[カビバスター]設定によるエアコン内部乾燥運転&プラズマイオン充満運転、7日目は[カビバスター]運転(プラズマイオン充満運転+加熱・低湿制御)+[凍結洗浄]&[ファンロボ]運転。このサイクルを4週繰り返す。【吐出空気のカビ個数の比較】対象部分:熱交換器・通風路・ファンにカビ胞子を塗布し、上記運転を4週繰り返した後、の吹き出す空気採取。1m³当たりの空気に含まれるカビ胞子個数を比較。99%以上低減。

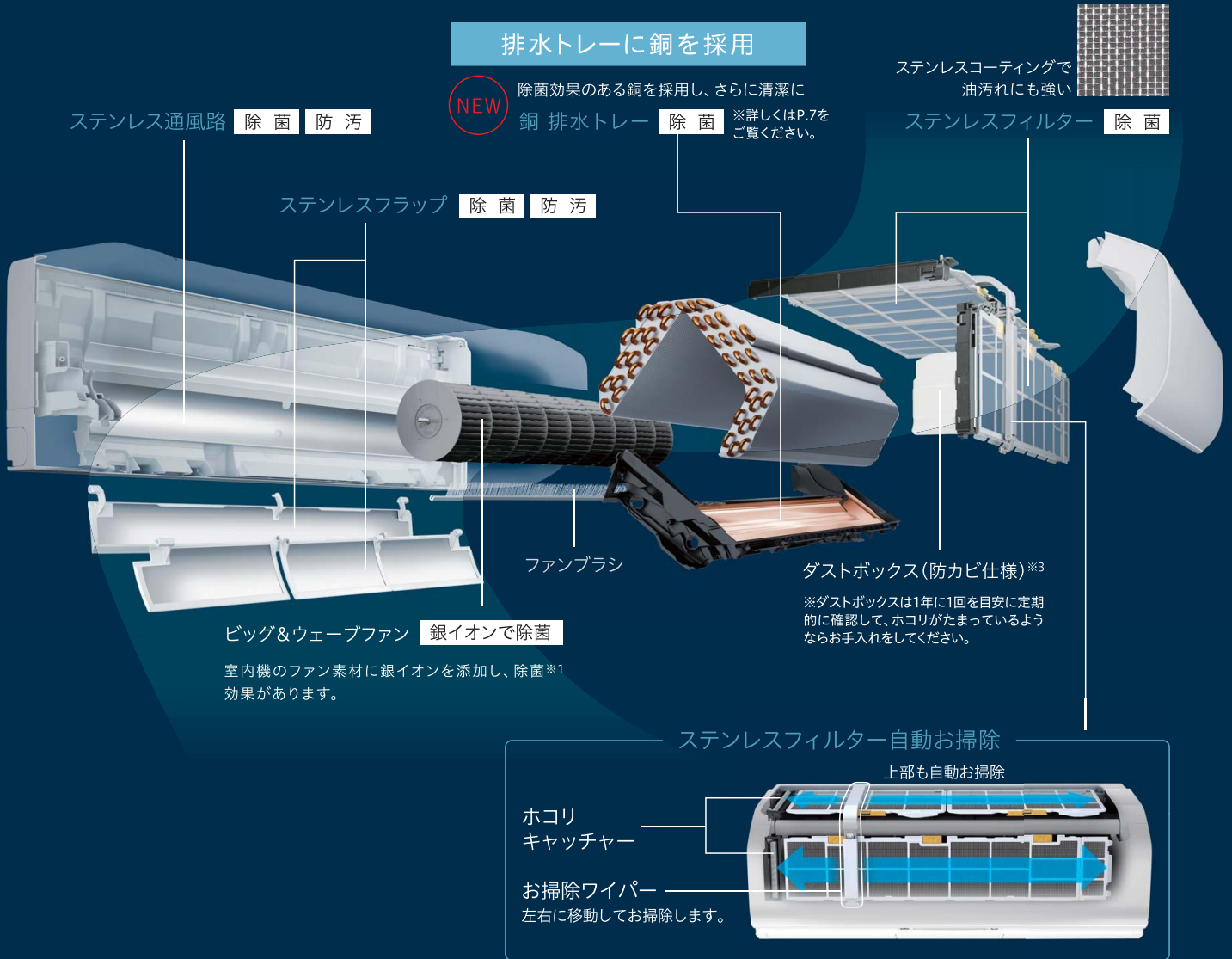
汚れにくいステンレスで、 エアコン内部の風の通り道を清潔に。

日立
だけ

[ステンレス・クリーン システム]

※通風路、フラップ、フィルターにステンレスを採用。

各部に清潔性の高いステンレスを採用し、
エアコン内部の菌※1や汚れ※2を抑制します。



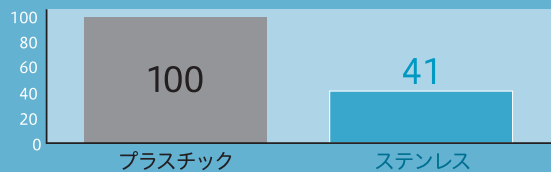
ステンレスで 除菌※1

ステンレスに、菌が接触すると



ステンレスで 防汚※2

【ホコリ付着量比率(通風路)】



ステンレスは帯電しにくいいため、プラスチックに比べホコリが付きにくい

イメージ図

※1 エアコンから出る空気を、除菌しているわけではありません。●試験機関：一般財団法人 ボーケン品質評価機構 ●試験番号：10222357、022580、20216005763-1 ●対象部分：通風路・フラップ・フィルター
結果のホコリ付着量。ステンレスに防汚効果あり。※3 ●試験機関：一般財団法人 ボーケン品質評価機構 ●試験番号：12208418 ●試験方法：防カビ試験方法(ハロー法)に基づく。●対象部分：ダストボックス内
取りはずしてお手入れをしてください。※4 日本電機工業会規格に準拠したタバコによる集塵性能試験にてステンレスイオン空清の集塵効果。30分後の粉塵除去率約70%(ステンレスイオン空清なしの
○P.15-16は、RAS-X40L2の特長を紹介しています。

ホコリをキャッチし、お部屋の空気をキレイに。 [ステンレスイオン空清]^{※4} (※4は25m³の試験室内でのタバコの煙による試験結果)であり、実使用空間での実証結果ではありません。

プラズマ電極から放出された電子がホコリなどを帯電させ、ステンレスフィルターで捕集します。



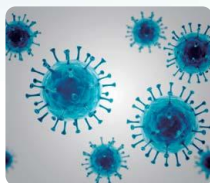
イオンによる浮遊物質の抑制効果



浮遊カビ菌^{※5}



浮遊菌^{※6}



浮遊ウイルス^{※7}
イメージ図

●実使用空間での実証結果ではありません。
※試験依頼先：一般財団法人 北里環境科学センター。RAS-X40L2。(25m³の試験室内での試験。浮遊カビ菌は120分後、浮遊菌は180分後、浮遊ウイルスは180分後の試験結果。)

※5 試験番号：北生発2019_0135号。試験方法：25m³の試験室内に浮遊カビを噴霧し、空気を循環させた後、エアコンを稼働させながらステンレスイオン空清を運転させ、浮遊カビの数を経時的に測定。浮遊カビの除去効果(120分後の減少率99%以上)。※6 試験番号：北生発2019_0136号。試験方法：25m³の試験室内に浮遊菌を噴霧し、空気を循環させた後、エアコンを稼働させながらステンレスイオン空清を運転させ、浮遊菌の数を経時的に測定。浮遊菌の除去効果(180分後の減少率99%以上)。※7 試験番号：北生発2020_0499号。試験方法：25m³の試験室内に浮遊ウイルスを噴霧し、空気を循環させた後、エアコンを稼働させながらステンレスイオン空清を運転させ、浮遊ウイルスの数を経時的に測定。浮遊ウイルスの除去効果(180分後の減少率99%以上)。

「ステンレスイオン空清」と「空気清浄フィルター(別売)」で「PM2.5」(0.1~2.5μmの粒子)を約98%キャッチ

(換気等による屋外からの新たな粒子の侵入は考慮しておりません。)

※空気清浄フィルター(別売)により、お部屋の冷え方や暖まり方等に影響する場合があります。※ステンレスイオン空清運転では、「PM2.5」を約92%キャッチします。PM2.5とは2.5μm以下の微小粒子状物質の総称です。0.1μm未満の微小粒子状物質のキャッチの確認はとれていません。また、空気中の有害物質のすべてをキャッチできるものではありません。なお、32m³(約8畳)の密閉空間での90分後の効果(RAS-X40L2を日立試験室(製造元)25m³(約6畳)で実測した値を基に、32m³(約8畳)の試験空間での効果に換算したものであり、実使用空間での結果ではありません。

ファン各々で接触・捕集した菌を除菌。24時間で99%の除菌効果。※2 防汚効果はプラスチック素材とステンレスとの比較。日立試験室(製造元)で測定。JIS粉体8種・11種混合。約8時間送風運転したでの防カビ効果あり。※ステンレスフィルターを自動でお掃除しても、使用状態や環境により、フィルターの汚れが取れないことがあります。しつこい油污れなど、汚れが気になる時は、定期的にフィルターを送風運転時約28%)。※タバコの有害物質(一酸化炭素等)は除去できません。

汚れやカビ等の発生をすべて防げるものではありません。

熱交換器・排水トレイ
自動お掃除(凍結洗浄)

ファン自動お掃除
「ファンロゴ」

お手入れ

カビバスター

ステンレス

くらしカメラAI

カラッと除湿

冷房

暖房

リモコン
白くまくんアプリ



お部屋全体の快適はもちろん、一人ひとりもしっかり見つめて快適に。

日立だけ [くらしカメラAI]

[くらしカメラAI]がお部屋にいる人を識別して、それぞれの在室時間を把握。体感温度の変化を予測し、人が不快と感じる前に、暑い寒いの感じ方に合わせて、一人ひとりの涼しさをコントロール。冷やしすぎず快適な冷房です。

快適と省エネ^{*1}を両立する、かしこい空調です。

[AIこれっきり]運転

※RAS-X40L2において、日立独自の条件(製造元)により評価しています。

冷房時	体感温度の変化を予測して冷やしすぎを抑える
人の位置を見て気流をコントロール	人の周りの温度を見て設定温度を調整
遠いところや近いところ、距離に合わせて風量を自動でコントロール	活動量が少ない時は控えめ運転
曇りや夜になると冷やしすぎを抑える	人数が減ると室温変化を予測して控えめ運転

お部屋に長くいても、冷やしすぎを予測して快適に。

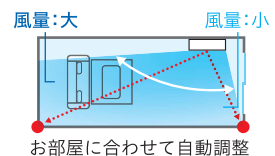
[AI気流(ひとモード)]と組み合わせて冷房運転すると、人を識別し入室時間と体感温度の変化を把握します。冷やしすぎを予測して、あらかじめ気流をコントロールするかしこい冷房です。

帰って来たばかりの人にはしっかり送風
在室時間 2分
体感変化±0℃

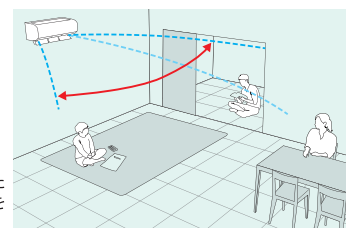
※「体感温度」とは人が感じる温度の感覚を定量的に表したもので、日立独自の条件(製造元)に基づいています。

LDKにおすすめ。間仕切りの変化を見ながら空調。

日立だけ 間取りサーチ

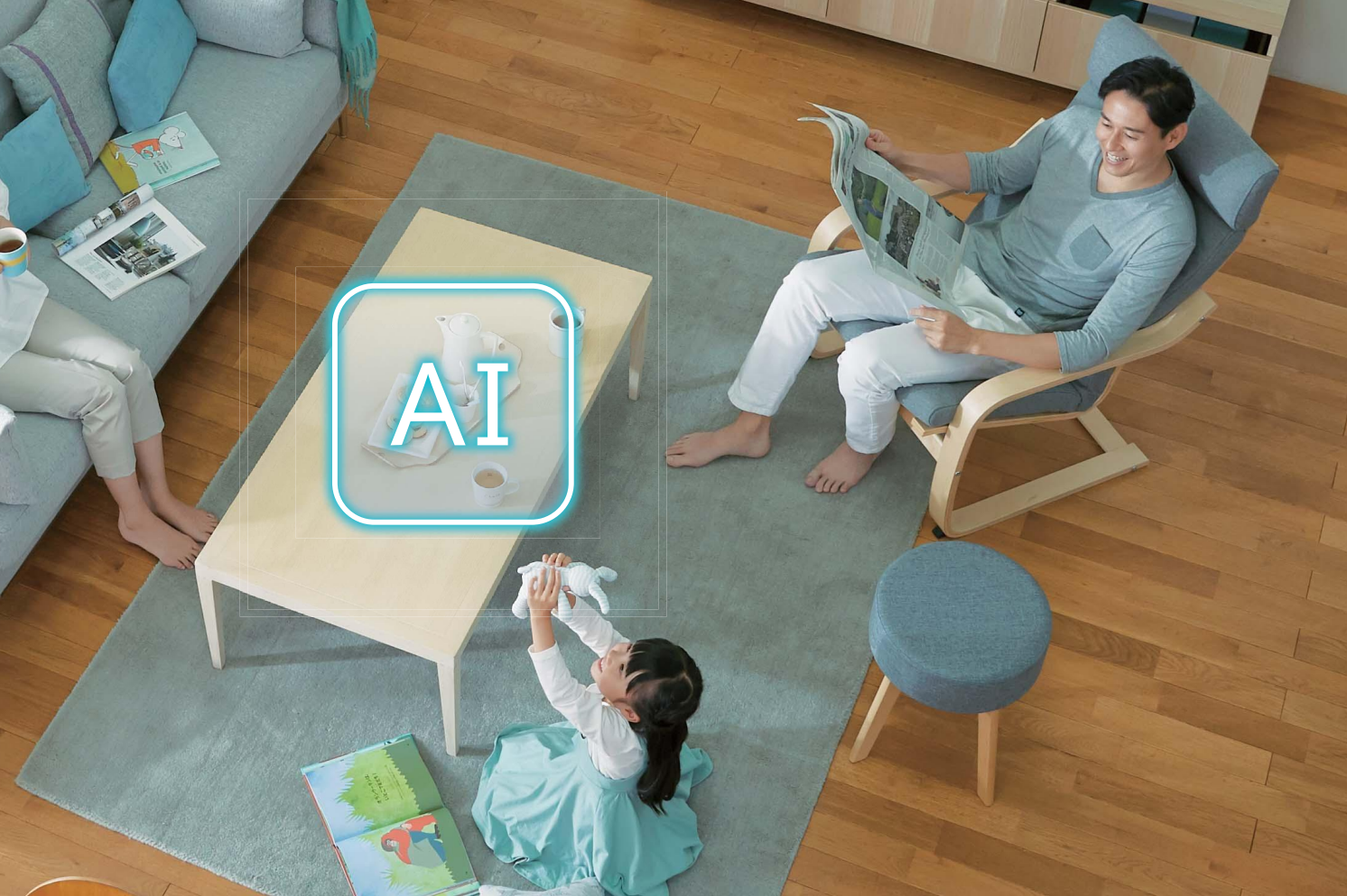


[AI気流(お部屋モード)]に設定すると、送風すべき範囲を自動認識して、パワーとスイング幅を調整します。



※リビングと隣室を合計した畳数に合った能力のエアコンをお選びください。

※1 日立試験室(製造元)で測定。RAS-X40L2。洋室14畳。冷房時:外気温35℃、設定温度27℃、風速自動において、室温安定時の1時間あたりの積算消費電力量が、[AIこれっきり]ON(75Wh)とOFFが設定温度より低めである状態を想定。※[AIこれっきり]運転は、同程度の体感温度が得られるように、自動で省エネ運転をコントロールします。※省エネ効果、体感温度の測定は、日立独自の条件



熱交換器・排水トレイ
自動お掃除「凍結洗浄」

ファン自動お掃除
「ファンロボ」

お手入れ

カビバスター

ステンレス

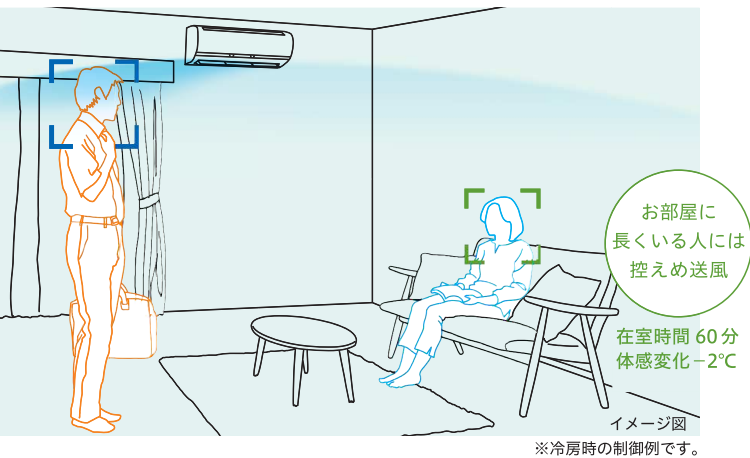
くらしカメラAI

カラッと除湿

冷房

暖房

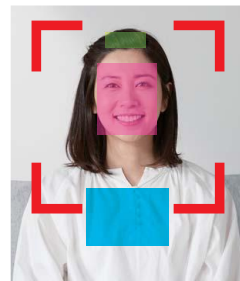
リモコン
白くまくんアプリ



業界初^{※2} 人識別技術搭載

「くらしカメラAI」が、一人ひとりを識別。在室時間を把握し、体感温度の変化を見ることで、これから体感温度がどう変化するか予測し、人が不快と感じる前に気流を制御して快適を保ちます。

頭部・顔部・胸部のそれぞれの色など個人の持つ複数の特徴を見分け一人ひとりを識別



イメージ図

※2 日立調べ(製造元)。2016年10月31日発売。国内家庭用エアコンにおいて、人を識別し入室時間を特定する技術。

人がいなくなると、控えめ運転や自動停止。

オートセーブ・オートオフ

人の不在も検知して、自動でムダな運転を抑え、消し忘れなど意図しない運転を防止します。



お部屋に誰もいなくなり10分経過すると自動的に控えめ運転します。

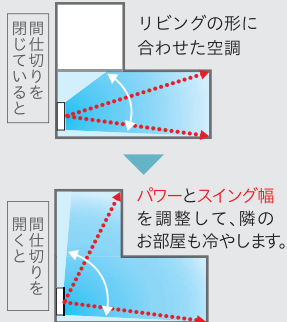
誰もいなくなり1時間が経過すると、運転が自動停止します。

イメージ図

※[AIこれっきり]運転で、不在時も連続してご使用になる場合は、[オートオフ]の設定を解除してください。乳幼児・お子様・お年寄り・病気の方・体の不自由な方など、ご自身でエアコンの操作ができない方が在室している場合は、[オートオフ]の設定はしないでください。

間仕切りを付けて一間から二間に変化

L字型のお部屋の場合



イメージ図

(200Wh)との比較。在室人数は3人。活動状態は、室内機から2.5m離れた地点で1.0メッツ相当(読書など)を想定。カーテンを閉め切った日射量が少ない日中で、3人が離れた位置に存在し、人の周囲温度(製造元)に基づくものです。なお、設置環境や使用状況により効果は異なります。

「くらしカメラAI」は、室内機の真下や据え付けである壁面は見ることはできません。イヌ・ネコなどは検知しません。人の姿勢・状態、室内環境により正しく見つけることができないことがあります。

蒸し暑い時や肌寒い時、梅雨時も快適除湿。 さらに、季節に合わせて便利に使える。 [カラッと除湿]

ムシムシしたり、肌寒い時は、室温を自動設定して、寒くならず
除湿しジメジメ感を抑えられます。さらに、再熱方式でしっかり除湿
できるから、洗濯物の部屋干しもおまかせです。

自動カラッと除湿

寒くならず自動でカラッと快適に。湿度は40~60%の
範囲で5%刻みの設定ができます。

ムシムシする時(室温 23~26℃)



室温を保ちながら除湿

温度そのままでも湿度を下げると体感温度が下がる
ので心地よい。

肌寒さを感じる時(室温 13~22℃)

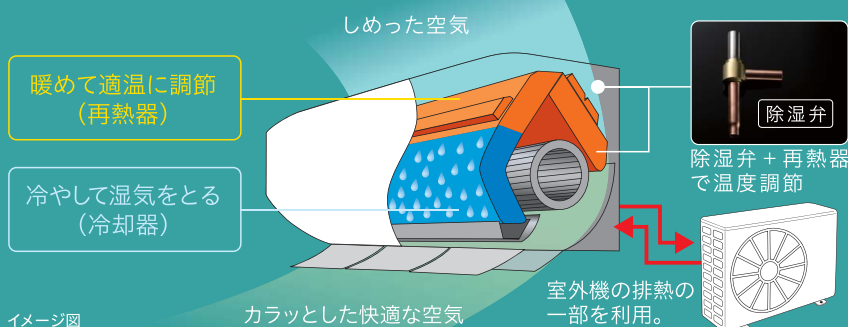


室温を上げながら除湿

湿度を下げると体感温度が下がることを考慮し、温度を
上げて肌寒さを抑えます。

イメージ図

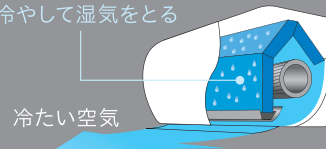
寒くならず^{※1}しっかり湿度を下げる再熱方式



イメージ図

弱冷房方式の除湿では、
冷たい空気が吹き出していました。

冷やして湿気をとる



冷たい空気

※1 一般社団法人 日本冷凍空調工業会による室温が下がらない再熱方式。条件: 一般社団法人 日本冷凍空調工業会基準。RAS-X40L2。室外温度24℃・湿度80%・室内温度24℃・湿度60%の恒温室で連続運転。
○P.19-20は、RAS-X40L2の特長を紹介しています。

部屋干しの洗濯物もねらって乾燥。

ランドリー除湿(カラッと部屋干しモード)

「くらしカメラAI」の「湿度カメラ」機能で、部屋干しの洗濯物を見つけると、集中的に除湿して乾燥しやすくします。室温の低い時は暖房運転を組み合わせて運転します。



※室温が上がることもあります。



洗濯物を
集中乾燥

雨の日

花粉の多い季節の部屋干しにおすすめ



イメージ図

花粉の季節

カビの発生しやすい エリアをねらって除湿。

カビ見張り除湿

室内の温度と湿度を見張り、カビが発生しやすい状態(室温10℃以上で湿度70%以上)になると、湿度約40~50%を目標に、自動的に除湿運転を行います。さらに「くらしカメラAI」の「湿度カメラ」機能で、湿度が高いエリアを優先的に除湿します。

梅雨
秋の長雨

冬

冬の結露対策に、 外気温1℃から使える。

けつろ抑制除湿

暖房を止めてからセットすると、除湿運転を行い2時間後に自動で停止します。

※室温が下がることもあります。また、すでに結露した水滴を減らす効果はありません。



お好みに応じて 室温・湿度を調節できる。

手動カラッと除湿

室温は10~32℃の範囲で0.5℃刻み、湿度は40~60%の範囲で5%刻みの設定ができます。



湿度設定

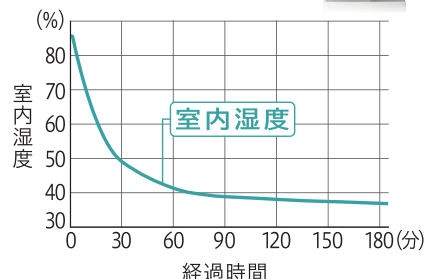


28年目の
の実力

湿度約40%までパワフルに除湿

「手動カラッと除湿」で湿度を40%・「急速パワフル」に設定すると、約40%までパワフルに除湿します。

※日立試験室(製造元)で測定。洋室14畳。室内外温度24℃・湿度80%で「手動カラッと除湿」。設定温度24℃。設定風速急速/パワフル。使用する条件により湿度が変わることがあります。

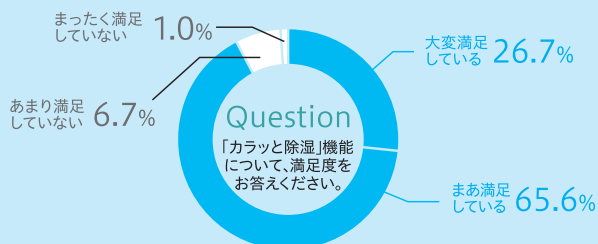


多くのお客さまからご好評いただいています。

カラッと除湿

弱冷房方式の除湿に比べ
満足とお答えの方

約 **92%** ※2



Question

「カラッと除湿」機能について、満足度をお答えください。



京都府 イトウ様

除湿は、ムシムシしている時にちょうど良い温度と湿度にしてくれます。これは使い続けたいですね。



東京都 タチバナ様

以前に使用していたエアコンの除湿機能に比べて冷えすぎず、室温が安定しています。もう手放せません。



静岡県 イナガワ様

カラッと除湿は室温が下がらずに湿度を下げることでとても快適です。使い続けたいです。

※2「カラッと除湿」機能をお使いいただいている方の満足度。2020年12月調査。(N=931)

設定風速急速パワフル、設定湿度40%。消費電力795W、除湿量1,460ml/h、吹き出し温度24℃。※使用する条件、機種により消費電力と除湿量は異なります。また、設定温度・湿度にならないことがあります。

お部屋の状況にあわせて気流を
コントロールし、すみずみまで快適に。

[冷房]

すばやくお部屋全体を涼しく

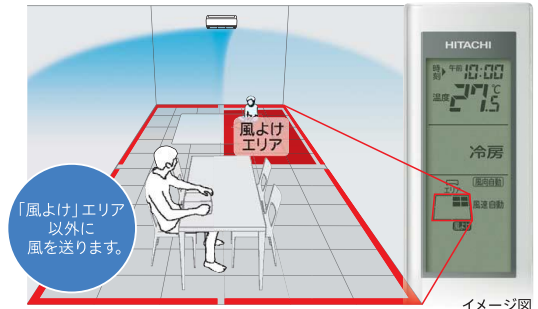
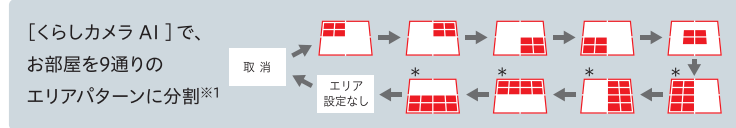


イメージ図

直接、風にあたりたくない時に便利。

風よけエリアセレクト

ひとつのエリアを「風よけ」エリアに選択すると、そのエリアへの送風を避けながら気流をコントロールします。 ※「風あて」エリア設定も可能です。 ※暖房時でも使用できます。



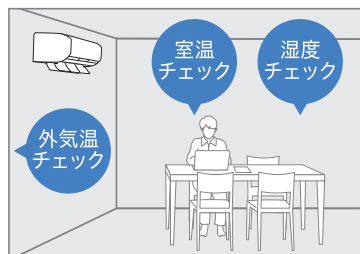
※1.2~2.2~3.6kWクラスは前後左右(左図の*)の4通り。

イメージ図

※「エリア設定なし」選択時は、「くらしカメラAI」が人の居場所を見て、風向をコントロールし、「風よけ」または「風あて」運転を行います。 ※エリアごとに設定温度を調節することはできません。 また「風よけ」エリアが設定温度になるまで時間を要することがあります。

在宅ワークなどで長時間、冷房のお部屋にいても
快適に過ごせる。 健康冷房[涼快]

室温と湿度を自動でコントロールして、冷やしすぎず、さわやかな涼しさをお届けします。



「涼快」ボタンを押すだけで、あとはおまかせ。

暑いうちは優先的に温度を下げてすばやく涼しくします。

涼くなってきたら湿度中心のコントロールで冷えすぎを抑えます。

※再熱方式だからしっかり湿度を下げている

お好みに応じた室温・湿度の調節もOK

↑ 室温 ↓ 「自動」涼快では自動設定温度の-3~+3℃の範囲で、「手動」涼快では16~32℃の範囲で0.5℃刻みの調節ができます。

湿度設定 「手動」涼快を設定した場合に湿度40~60%の範囲で5%刻みの設定ができます。



※再熱方式について詳しくはP.19をご覧ください。

健康冷房[涼 快] 冷やしすぎない、やさしい涼しさ。

お部屋全体をすばやく冷やしたあとは、湿度中心のコントロールで、風が直接あたらないから快適。

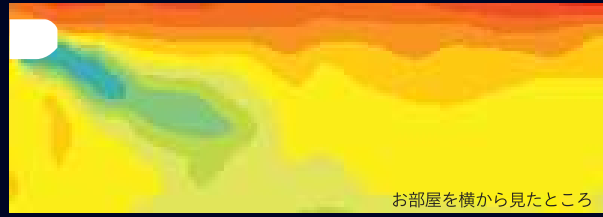
在宅ワーク
などに
おすすめ

健康冷房[涼 快]



温度ムラが少なく、吹き出し温度は室温と同等のため気流が下がりやすく、冷風が直接あたらない。

冷房



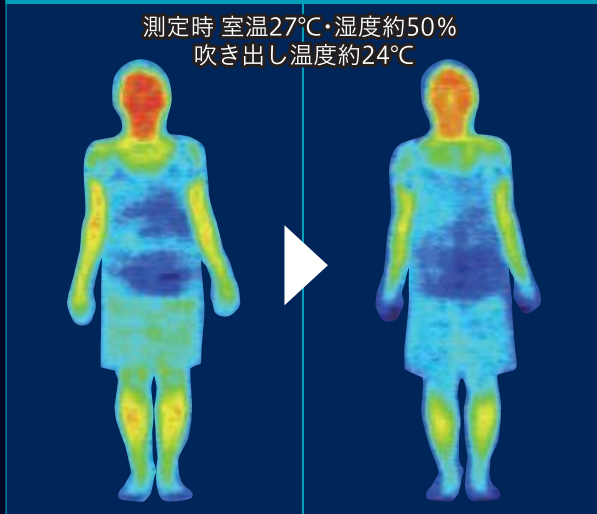
上下に温度ムラが大きく、吹き出し温度が低いため気流が下向きになり、冷風が直接あたる。

だから冷やしすぎない

【皮膚温度の変化(当社比)】

健康冷房[涼快] 運転 (再熱方式除湿)

測定時 室温27°C・湿度約50%
吹き出し温度約24°C

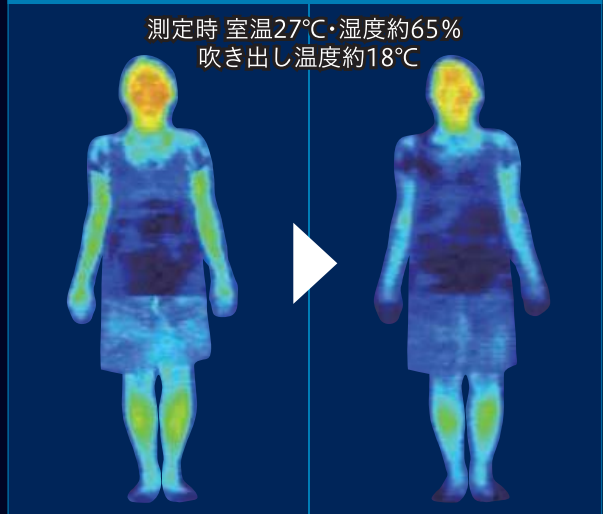


入室後10分

入室後50分

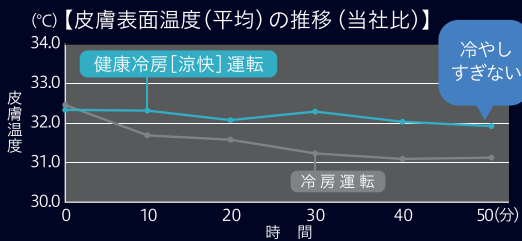
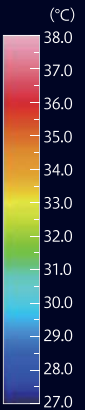
冷房 運転

測定時 室温27°C・湿度約65%
吹き出し温度約18°C



入室後10分

入室後50分



快適感の評価では、健康冷房[涼快] 運転時に入室して50分後、11人中9人の方が一番快適と評価しました。

※日立試験室(製造元)で測定。評価。[涼快] 運転:設定温度27°C・設定湿度約50%、冷房運転:設定温度27°C。洋室10畳。室外温度33°C・湿度80%に設定。30~50歳代女性11名。エアコンの据え付けがある壁から約2.5m離れた位置。皮膚温度は腕部、脚部の平均値。快適感は官能評価。

冷房の効いた部屋に長時間いる場合には、「手足の冷え」に要注意!

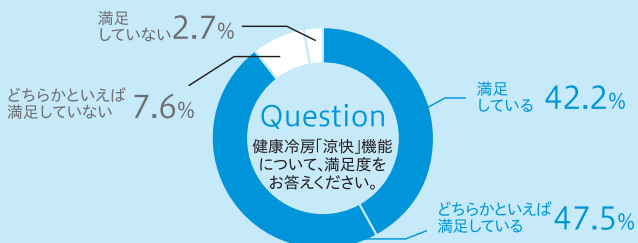
在宅時間の増加に伴い、体の冷やしすぎに注意が必要です。冷えは、「手足の温度」が下がることで起こります。冷房が効いた部屋に長時間いると、心臓から遠い手足の血流が悪くなり、冷たくなってきます。冷えることは快適な日常生活の妨げになるため、自分の手足が冷えすぎているか、確認することが大事です。

横浜市立大学 医学部・大学院医学研究科 教授 中村幸代



多くのお客さまからご好評いただいています。

健康冷房[涼快] 通常の冷房に比べ満足とお答えの方 約89%^{※2}



※2 健康冷房「涼快」機能をお使いいただいている方の満足度。2020年12月調査。(N=984)



自分よりも妻が冷えすぎに弱いので助かっています。ずっと使い続けたいです。

千葉県 ワキ様



以前使用していた冷房と比較して急激に冷えることなく、心地よい風で動作音も静かなので非常に快適。もう手放せなくなりました。

愛知県 マツシタ様



長野県 コイシミネ様

涼快は、一般的な冷房のように温度や湿度が下がりにすぎたりせず、こまめに自分で操作しなくても、ちょうど良い温度や湿度に保ってくれます。ずっと使い続けたいです。

熱交換器・排水トレー
自動お掃除「凍結洗浄」

「ファン自動お掃除」
「ファンロボ」

お手入れ

カビバスター

ステンレス

くらしカメラAI

カラッと除湿

冷房

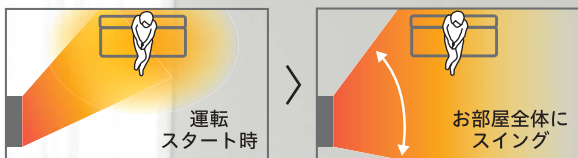
暖房

リモコン・
白くまくんアプリ

足もとをまずはしっかり、 すばやく暖めます。 [スピード暖房]

[AI気流(お部屋モード)]と組み合わせて暖房運転をスタートすると、人のいる方向に温風を吹き出し、足もとを中心にすばやく暖めます。

足もとが暖まった後は、お部屋全体を暖かく。



イメージ図

約5分20秒^{※1}で
足もと付近が
約20°Cに



イメージ図

さらに

室温が安定したら、 風を感じさせずに暖かい。

つつみこみ暖房

[くらしカメラ AI]がお部屋のタイプや間取り、人の位置を認識。室温安定時は、3つに分かれたフラップで気流を快適にコントロール。風を感じさせない、つつみ込むような暖かさをお届けします。



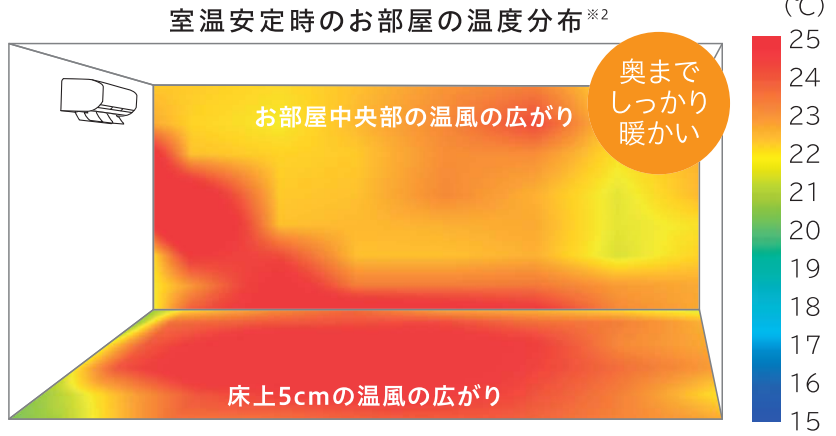
イメージ図

○P.23-24は、RAS-X40L2の特長を紹介しています。

足もとから
しっかり暖かい。

足もと暖房

大きなフラップにより温風を足もとに届け、広いリビングでもお部屋の奥までしっかり暖めます。



もっと暖かい風が欲しい時は
パワフルな約55°C^{※3}の高温風。

温風プラス

[ゆか暖] ボタンで[温風プラス]を設定すると、吹き出す風の温度を高めた運転を30分間行います。

※[温風プラス]設定時は、消費電力量が増え、室温が高くなります。

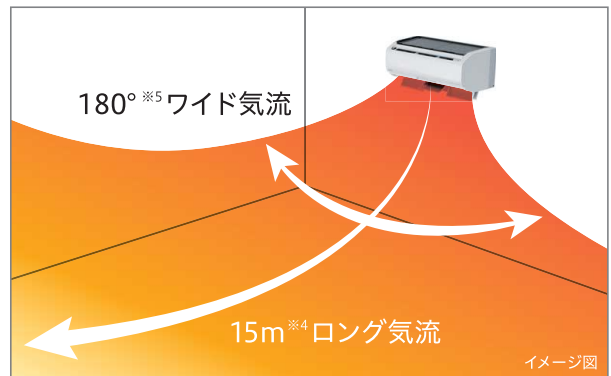


イメージ図

温風をお部屋の
すみずみまでお届け。

ロング&ワイド気流

広いLDKや間仕切りのあるお部屋の奥など、遠いところにも暖かさがしっかり届きます。



イメージ図

足もとを見つけて、足もと付近を約36°C^{※6}に。

ゆか暖

[ゆか暖]を設定すると、[くらしカメラ AI]が足もとを見つけて、もっと足もとを暖める暖房運転を行います。

※[ゆか暖]設定時は、消費電力量が増え、室温が高くなります。

暖かさ長続きを支える「快適暖房アシスト」

みはって霜取りS

室外熱交換器の温度に加えて、外気温もきめ細かくチェック。必要な時にだけ霜取り運転^{※7}を行うことで、暖かさを長続きさせます。

※7 使用状態や環境等により、運転時間が変わります。

あらかじめ温風

霜取り運転に入る前に暖気の吹き出し温度をアップして強力運転。霜取り時の室温低下を緩和します。

※1 外気温2°C、室温10°C。設定温度20°C、設定風速急速/パワフルで運転スタート。足もと付近温度が20°Cに到達する時間。足もと付近温度は室内機から3m離れた場所を中心にした60cm四方のエリアの床上5cmの平均温度。実使用時の立ち上がり時間は条件によって異なります。※2 外気温2°C、設定温度20°C。風速強風。室温安定時。※3 外気温2°C、室温20°C。風量は暖房定格(急速/パワフル)に対して低下率約38%。[温風プラス]設定時の吹き出し口付近の最高温度。使用条件によっては55°Cにならない場合があります。RAS-X22L・X25L・X28L・X36Lは約50°C。※4 室内温度が高くなりすぎた場合、[温風プラス]運転を中断することがあります。※5 [温風プラス]運転時の風向は自動位置に固定され、変更できません。また、温度の設定はできません。※6 日立試験室(製造元)で測定。設定風速急速/パワフルで暖房運転。ピーク風速0.2m/s以上となる距離。設置環境や使用状況により到達距離は異なります。※7 暖房設定時において手動設定時における最大送風可能範囲。※8 外気温2°C、設定温度20°C。風速自動。室温安定時。足もと付近温度約36°Cは室内機から3m離れた場所を中心にした60cm四方のエリアの床上5cmの平均温度。使用条件によっては36°Cにならない場合があります。※9 1・2・3・6は日立試験室(製造元、洋室14畳、天井の高さ2.4m、カーペット)で測定。

熱交換器・排水トレイ
自動お掃除(凍結洗浄)

ファン自動お掃除
「ファンロゴ」

お手入れ

カビバスター

ステンレス

くらしカメラ AI

カラッと除湿

冷房

暖房

リモコン
白くまくんアプリ

熱交換器・排水トレイ
自動お掃除「凍結洗浄」

ファン自動お掃除
「ファンロボ」

お手入れ

カビバスター

ステンレス

くらしカメラAI

カラッと除湿

冷房

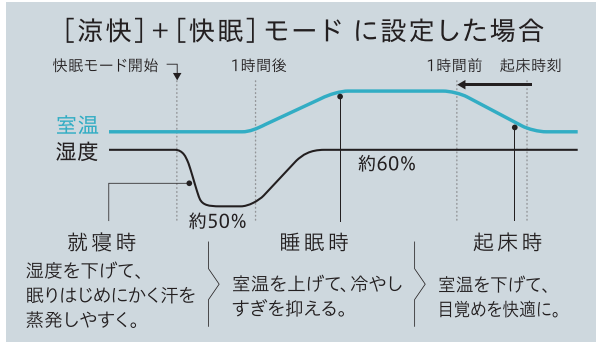
暖房

リモコン・アプリ

起床時刻に合わせて、快適な眠りと目覚めをサポート。

「快眠」モード

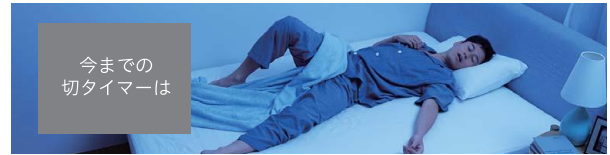
冷房・除湿・[涼快]時に[快眠]をセットしておく、設定した起床時刻に合わせて、温度と湿度を自動で調整します。



寝苦しい夜に、快適な睡眠を守る。

「みはっておやすみ」タイマー

冷房・除湿・[涼快]運転時にセットしておく、タイマー時間が経過して運転停止した後も、室温が上がると設定温度を抑えめにして自動で再運転を行います。



室温が高くなり目が覚めてしまい不快



お部屋の温度をみはって再運転して快適に

スリムで持ちやすく、使いやすいリモコンです。

温度は0.5℃刻みで設定

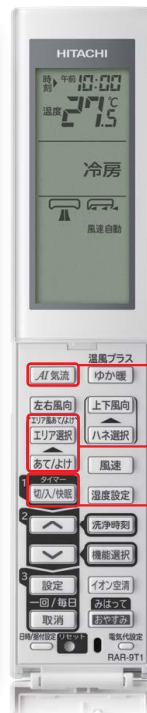
ダイレクトボタンで操作をシンプルに

「凍結洗浄」

フィルター・室内熱交換器・排水トレイ・ファンを掃除します。 ※詳しくはP.13をご覧ください。

音声でお知らせします。

※詳しくはページ下をご覧ください。



「AI気流」

「お部屋モード」は間取りサーチ・天井気流・つつみこみ暖房を状況に合わせて自動で選択し、「ひとモード」は人を識別し入室時間や体感温度の変化に合わせて、気流を制御します。
※詳しくはP.17・18・23・24をご覧ください。

風よけエリアセレクト

※詳しくはP.21をご覧ください。

タイマー設定もかんたん

切/入タイマー、快眠の終了時刻を設定できます。

操作内容などを音声でお知らせします。

気がきく音声おしえて

[音声おしえて] ボタンを押すと、電気代、運転中の室内温度・室外温度、運転の種類や設定温度、操作のアドバイスなどを音声でお知らせします※1お知らせする内容(情報量)は「おしらせしない」「少ない」「標準」「多い」の4段階に設定できます※2

設定温度27℃で冷房運転中です。



使い慣れていない方や誤操作防止におすすめ

冷房運転時期のお知らせ例 (「多い」設定の場合)

設定温度が低い状態で冷房ボタンを押すと「設定温度が18℃です。低めに設定されています。」

室温が高い状態で暖房ボタンを押すと「室温が30℃です。冷房運転をおすすめします。」

※1 運転中の室内温度・室外温度は「多い」に設定した場合にのみお知らせします。「多い」に設定した場合、運転停止時にお知らせするためには待機電力がかかります。※2 工場出荷時は「標準」で設定しています。

○P.25は、RAS-X40L2の特長を紹介しています。

外出先からスマートフォンでエアコン操作できます。



白くまくんアプリ

※W・G・D・EKシリーズは、無線LANアダプター SP-WL3 (別売) を取り付けることで、白くまくんアプリをご利用できます。

スマートフォンに専用アプリをインストールすれば、いつでもどこでもエアコンの操作や運転状態の確認ができます。



お使いのスマホがリモコンに。

遠隔操作で
便利に使える！

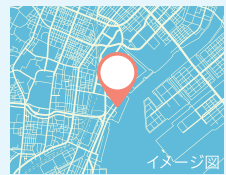


いつでも、どこにいても、スマホからエアコンの運転を操作できます。

NEW 外出時や帰宅時の位置を把握し、スマホへ切り忘れなどの情報を通知。

- 外出先から室内機の凍結洗浄運転ON。
- 外出先から確認。切り忘れ時にOFF。
- 外出先からあらかじめ運転ON。
- 別の部屋から運転状況の確認・操作。
- 家中のエアコンを一括操作。

- 切り忘れ通知**
運転ONのまま外出したことをスマホへお知らせします。
- お帰り通知**
家に近づいたらスマホへ運転ONをおすすめします。



スマホ画面で操作・確認できる項目

運転モード	設定温度	設定湿度 (G・Dシリーズを除く)
設定風速	室温	

お客様にご用意
いただくもの



スマートフォン
(Android™・iOS)



専用アプリ(無料)／
白くまくんアプリ

※ダウンロード時の通信費は別途かかります。



インターネット回線と
通信機器
(モデム/ONUなど)



無線LAN
ルーター

※通信環境や使用状況によっては、サービスをご利用いただけない場合があります。※[日立エアコン モバイルコントロール]とは異なるアプリです。無線LAN接続アダプター SP-WL2 (別売) を取り付けたエアコンでは操作できません。

仕様、設定方法、アプリ対応機種、Q&Aなどについて詳しくは、ホームページをご覧ください。

<https://kadenfan.hitachi.co.jp/ra/app2/index.html>



白くまくん 音声操作



スマートスピーカーを使って話しかけるだけでエアコンを操作できます。詳しくは、ホームページをご覧ください。

<https://kadenfan.hitachi.co.jp/ra/speaker/>



白くまくんアプリ・白くまくん 音声操作に関する窓口

TEL: 0120-9597-25

受付時間9:00~17:30(月~土) 9:00~17:00(日・祝)
(年末・年始は休ませて頂きます。)

※スマートフォンまたは音声でエアコン操作すると、それまでにリモコンで操作していた機能が取り消される場合があります。詳しくはホームページをご確認ください。
※スマートフォンまたは音声でエアコン操作した内容は、エアコン本体付属のリモコンの液晶には表示されません。(本体とリモコンの設定が一致しくなくなります。)
また、最新の操作が優先されます。

●アプリ対応機種はAndroid 8.0以上のスマートフォン、iOS10.0以上のiPhone。●サービスのご利用に当たっては、専用アプリのダウンロード(AndroidスマートフォンはGoogle Play、iPhoneはAppStore)が必要ですが(アプリは無料です。)
●専用アプリのダウンロードならびにサービス利用にあたっては別途通信費がかかります。
●通信状況が悪い場合には、ご利用できません。
●「白くまくんアプリ」「白くまくん 音声操作」のサービス内容・スマートフォンの画面デザインおよび仕様は予告なく変更することがあります。
●インターネット回線はブロードバンド回線(常時接続)が必要です。
●AndroidはGoogle LLCの商標または登録商標です。iPhoneはApple Inc.の商標です。
●乳幼児・お子様・お年寄り・病氣の方・体の不自由な方など、ご自身でエアコンの操作ができない方が在室している場合は、管理できる人が近くにいるときに本操作をご使用ください。

厳しいテストを クリアした製品を お客様のもとへ。

安心してご使用いただくため、厳しい内部試験をクリアして生産された製品だけをお客様のもとへお届けしています。

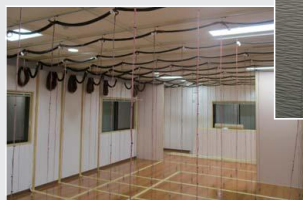


栃木事業所

実使用を想定

環境試験

さまざまな環境で運転した時の運転特性や快適性の確認を行っています。



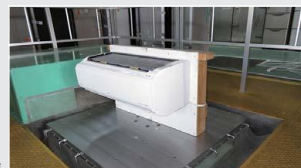
環境試験室



万が一の時を想定

地震試験

震度7の地震発生でも室内機が落下しないか、耐震試験を行っています。



振動試験場

耐風注水試験

暴風雨に耐えるための試験を行っています。



試験風景

長期間の使用を想定

耐久試験

室内機のパネルやフラップを連続運転し、耐久性の試験を行っています。



試験風景

燃焼試験

電気品が発火した時に延焼しないことを確認する試験を行っています。



万が一、基板などから発火した場合に延焼を防ぐ目的で鋼板で覆われた室外電気品

厳しい寒さを想定

寒冷地試験

厳寒な環境下での運転試験を行っています。



試験風景

輸送時を想定

落下試験

梱包状態で輸送時の耐久性試験を行っています。



試験風景

猛暑の日でも冷房運転可能

Xシリーズはパワフルな室外機により、室外機温度50℃^{※1}でも運転を続けます。



イメージ図

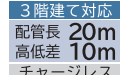
※1 運転中の室外機の吸い込み空気温度。ベランダなど狭小スペースに設置した場合、室外機周辺が高温になることがあります。所定の設置スペースを確保してください。また、高温の場合、製品保護のため運転しないことがあります。使用環境により能力が低下する場合があります。



NEW 2021年度 新商品

東北電力推薦 暖房エアコン

日本製



ルームエアコン Xシリーズ

- 熱交換器自動お掃除 [凍結洗浄 Premium] 室内機
- 熱交換器自動お掃除 [凍結洗浄] 室外機

- 排水トレー自動お掃除 [凍結洗浄]
- ファン自動お掃除 [ファンロボ]

- カピバスター
- プレージズお手入れ

- [ステンレス・クリーンシステム]
- ステンレスフラップ
- ステンレスフィルター
- ステンレス通風路
- フィルター自動お掃除

- 銅排水トレー
- ステンレスイオン空清
- ビッグ&ウェーブファン
- エアコン内部クリーン

- [くらしカメラ AI]
- 人の識別・在室時間
- 部屋の温度分布
- 天井の温度
- 人の位置・足もと
- 距離・活動量・日差し・人数
- 人の周囲温度・熱源
- 間仕切りの変化
- 部屋の形・大きさ

- 風よけエアiselect
- [間取りサーチ]

- [AIこれっきり] 運転
- オートセーブ/オートオフ

- つつみこみ暖房
- スピード暖房

- [温風プラス]
- [ゆか暖]

- あらかじめ温風
- みはって霜取りS

- 健康冷房 [涼快]
- プレミアム天井気流

- 冷房
- [みはっておやすみ]

- [快眠] モード
- [カラッと除湿]

- 自動
- 手動

- ランドリー(カラッと部屋干しモード)
- けつろ

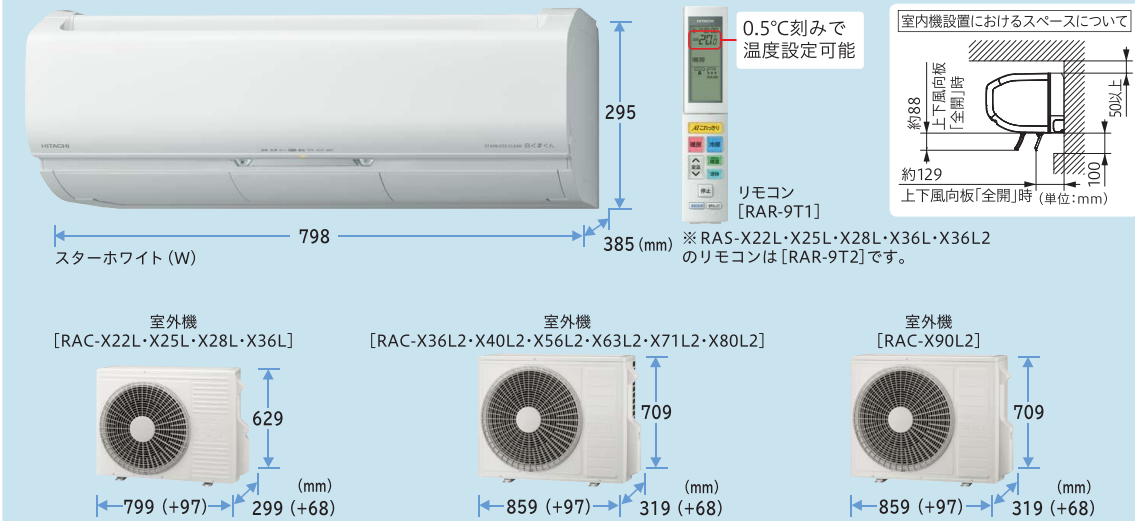
- パワフル
- カピ見張り

- [風よけ] 運転
- ワイド気流

- 上下スイング
- 左右スイング

- スマホで操作 [白くまくんアプリ]
- [気がきく音声おしえて]

- 毎日予約
- ※詳しくはP.55-56をご覧ください。



室外機には塗装鋼板を採用 (固定足、底板部等を除く) [日本冷凍空調工業会標準規格 JRA9002 耐塩害基準に基づいています。]

生産時期により室外機の「白くまくん」の刻印がない場合があります。商品写真の色は印刷物ですので、実際の色と若干異なる場合があります。

単相 100V 電源			
冷暖房時	6 畳程度	RAS-X22L (W)	室外機 RAC-X22L 室内 単相 100VⓄ
期間消費電力量	555 kWh	省エネ基準達成率	129%
APF	7.5	消費電力	430W
50 Hz 共通	暖房 6~7畳 (9~11m ²)	能力 2.5kW (0.3~6.1)	消費電力 430W (110~1,490)
60 Hz 共通	冷房 6~9畳 (10~15m ²)	能力 2.2kW (0.4~3.4)	消費電力 400W (115~880)

オープン価格★ 低温暖房能力 4.6kW

単相 100V 電源			
冷暖房時	8 畳程度	RAS-X25L (W)	室外機 RAC-X25L 室内 単相 100VⓄ
期間消費電力量	631 kWh	省エネ基準達成率	129%
APF	7.5	消費電力	490W
50 Hz 共通	暖房 6~8畳 (10~13m ²)	能力 2.8kW (0.3~6.1)	消費電力 490W (110~1,490)
60 Hz 共通	冷房 7~10畳 (11~17m ²)	能力 2.5kW (0.4~3.5)	消費電力 490W (115~900)

オープン価格★ 低温暖房能力 4.6kW

単相 100V 電源			
冷暖房時	10 畳程度	RAS-X28L (W)	室外機 RAC-X28L 室内 単相 100VⓄ
期間消費電力量	716 kWh	省エネ基準達成率	127%
APF	7.4	消費電力	680W
50 Hz 共通	暖房 8~10畳 (13~16m ²)	能力 3.6kW (0.3~7.0)	消費電力 680W (110~1,995)
60 Hz 共通	冷房 8~12畳 (13~19m ²)	能力 2.8kW (0.4~3.9)	消費電力 560W (115~1,150)

オープン価格★ 低温暖房能力 5.6kW

単相 100V 電源			
冷暖房時	12 畳程度	RAS-X36L (W)	室外機 RAC-X36L 室内 単相 100VⓄ
期間消費電力量	1,001 kWh	省エネ基準達成率	138%
APF	6.8	消費電力	890W
50 Hz 共通	暖房 9~12畳 (15~19m ²)	能力 4.2kW (0.3~7.0)	消費電力 890W (110~1,995)
60 Hz 共通	冷房 10~15畳 (16~25m ²)	能力 3.6kW (0.4~4.1)	消費電力 825W (115~1,210)

オープン価格★ 低温暖房能力 5.6kW

単相 200V 電源			
冷暖房時	12 畳程度	RAS-X36L2 (W)	室外機 RAC-X36L2 室内 単相 200VⓄ
期間消費電力量	920 kWh	省エネ基準達成率	151%
APF	7.4	消費電力	850W
50 Hz 共通	暖房 9~12畳 (15~19m ²)	能力 4.2kW (0.4~11.9)	消費電力 850W (135~3,900)
60 Hz 共通	冷房 10~15畳 (16~25m ²)	能力 3.6kW (0.5~4.8)	消費電力 810W (155~1,600)

オープン価格★ 低温暖房能力 8.9kW

単相 200V 電源			
冷暖房時	14 畳程度	RAS-X40L2 (W)	室外機 RAC-X40L2 室内 単相 200VⓄ
期間消費電力量	1,009 kWh	省エネ基準達成率	153%
APF	7.5	消費電力	920W
50 Hz 共通	暖房 11~14畳 (18~24m ²)	能力 5.0kW (0.4~11.9)	消費電力 920W (135~3,900)
60 Hz 共通	冷房 11~17畳 (18~28m ²)	能力 4.0kW (0.5~5.5)	消費電力 880W (155~1,800)

オープン価格★ 低温暖房能力 8.9kW

単相 200V 電源			
冷暖房時	18 畳程度	RAS-X56L2 (W)	室外機 RAC-X56L2 室内 単相 200VⓄ
期間消費電力量	1,581 kWh	省エネ基準達成率	132%
APF	6.6	消費電力	1,480W
50 Hz 共通	暖房 15~18畳 (24~30m ²)	能力 6.7kW (0.4~11.9)	消費電力 1,480W (135~3,900)
60 Hz 共通	冷房 15~23畳 (25~39m ²)	能力 5.6kW (0.5~6.0)	消費電力 1,600W (155~2,000)

オープン価格★ 低温暖房能力 8.9kW

単相 200V 電源			
冷暖房時	20 畳程度	RAS-X63L2 (W)	室外機 RAC-X63L2 室内 単相 200VⓄ
期間消費電力量	1,833 kWh	省エネ基準達成率	128%
APF	6.4	消費電力	1,700W
50 Hz 共通	暖房 16~20畳 (26~32m ²)	能力 7.1kW (0.6~11.9)	消費電力 1,700W (145~3,900)
60 Hz 共通	冷房 17~26畳 (29~43m ²)	能力 6.3kW (0.6~6.7)	消費電力 1,760W (175~3,050)

オープン価格★ 低温暖房能力 8.9kW

単相 200V 電源			
冷暖房時	23 畳程度	RAS-X71L2 (W)	室外機 RAC-X71L2 室内 単相 200VⓄ
期間消費電力量	2,202 kWh	省エネ基準達成率	133%
APF	6.0	消費電力	2,140W
50 Hz 共通	暖房 19~23畳 (31~39m ²)	能力 8.5kW (0.6~11.9)	消費電力 2,140W (145~3,900)
60 Hz 共通	冷房 20~30畳 (32~49m ²)	能力 7.1kW (0.6~7.2)	消費電力 2,340W (175~3,100)

オープン価格★ 低温暖房能力 8.9kW

単相 200V 電源			
冷暖房時	26 畳程度	RAS-X80L2 (W)	室外機 RAC-X80L2 室内 単相 200VⓄ
期間消費電力量	2,609 kWh	省エネ基準達成率	126%
APF	5.7	消費電力	2,580W
50 Hz 共通	暖房 21~26畳 (35~43m ²)	能力 9.5kW (0.6~11.9)	消費電力 2,580W (145~3,900)
60 Hz 共通	冷房 22~33畳 (36~55m ²)	能力 8.0kW (0.6~8.1)	消費電力 2,900W (175~3,150)

オープン価格★ 低温暖房能力 8.9kW

単相 200V 電源			
冷暖房時	29 畳程度	RAS-X90L2 (W)	室外機 RAC-X90L2 室内 単相 200VⓄ
期間消費電力量	3,274 kWh	省エネ基準達成率	115%
APF	5.2	消費電力	3,200W
50 Hz 共通	暖房 23~29畳 (39~48m ²)	能力 10.6kW (0.6~12.0)	消費電力 3,200W (145~3,900)
60 Hz 共通	冷房 25~38畳 (41~62m ²)	能力 9.0kW (0.6~9.1)	消費電力 3,000W (175~3,200)

オープン価格★ 低温暖房能力 9.1kW

低温暖房能力とは、外気温の低い時 (外気温 2°C 時) JIS 低温条件時の暖房能力です。暖房能力を重視する時には、これも目安にお選びください。

※別売空気清浄フィルターはSP-VCF16 希望小売価格 2,200円 (税込) をお求めください。※アース棒は別売です。◆付属品に海外生産品を使用している場合があります。★オープン価格商品の価格は販売店にお問い合わせください。

○室外機 () 内寸法は、バルブや固定足までの寸法を表します。○室外機の本体寸法には、一部の凸部は含まれません。

畳数の目安は各商品ごとに異なりますので、各々の商品に示されている畳数の目安をご覧ください。

表示の広さに幅があるのは、お部屋の構造・向きによって異なるためです。なお、冷・暖房の畳数の目安表示について詳しくはP.3をご覧ください。

○商品の価格には、配送・設置調整・配管セット・据付部品・工事・使用済み商品の引き取り等の費用は含まれておりません。

しっかり、すばやく換気して、お部屋の空気を清潔に保つために。



日立は「窓開け換気」を推奨します。

暖房中や冷房中も、お部屋を密閉な状態にしないために、こまめな換気を意識して、窓を開けて屋外から新鮮な空気を取り入れるようにしてください。お部屋の空気を入れ換えるには、1時間に2回以上窓を開けることが首相官邸から推奨されており、日立は定期的な「窓開け換気」が有効と考えています。

空気を1時間に2回入れ替えるために
必要な換気量(m³/h)。

1畳1.65m²、天井高2.5mで弊社試算。小数点以下は端数処理。

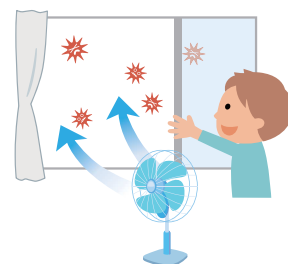
6畳	8畳	10畳	12畳	14畳
50	66	83	99	116
18畳	20畳	23畳	26畳	29畳
149	165	190	215	239

①「密閉」空間にしないよう、こまめな換気を!

「部屋が広ければ大丈夫」、「狭い部屋は危険」というものではありません。カギは「換気の程度」です。WHOも、空気感染を起こす「結核・はしかの拡散」と「換気回数の少なさ」の関連を認めています。

窓がある場合

- 風の流れることができるよう、**2方向の窓を、1回、数分間程度、全開**にしましょう。換気回数は**毎時2回以上**確保しましょう。
- 窓が1つしかない場合でも、入口のドアを開ければ、窓とドアの間に空気が流れます。扇風機や換気扇を併用したり工夫すれば、換気の効果はさらに上がります。



機械換気がある場合

- 窓がない施設でも、建物の施設管理者は、法令により感染症を防止するために合理的な換気量を保つような維持管理に努めるよう定められています。
注)ビル管理法により、不特定多数の方が利用する施設では、空気環境の調整により、一人当たり換気量(毎時約30m³)を確保するよう努めなければなりません。
- したがって、地下や窓のない高所の施設であっても、換気設備(業務用エアコン等)によって換気されていることが通常のため、過剰に心配することはありません。
- しかし油断は禁物です。換気量をさらに増やすことは予防に有効です。冷暖房効率は悪くなりますが、窓やドアを開けたり、換気設備の外気取入れ量を増やしましょう。また、一部屋当たりの人数を減らしましょう。
- 通常家庭用エアコンは、空気を循環させるだけで、換気を行っていません。別途、換気を確保してください。また、一般的な空気清浄機は、通過する空気量が換気量に比べて少ないことから、新型コロナウイルス対策への効果は不明です。

乗り物の場合

- 乗用車やトラックなどのエアコンでは、「内気循環モード」ではなく「**外気モード**」にしましょう。
- 電車やバス等の公共交通機関でも、**窓開け**に協力しましょう。



首相官邸
Prime Minister's Office of Japan



厚生労働省
Ministry of Health, Labour and Welfare

厚生労働省フリーダイヤル

厚労省 コロナ

検索

0120-565653



室内機 [凍結洗浄]・[ファンロボ]、
さらに室外機 [凍結洗浄]を搭載した
ハイスペックモデル。



クリーン
ポイント

熱交換器の汚れがひどくなる前に、自動でしっかり洗浄。

日立だけ 凍結洗浄 Standard

熱交換器を凍らせ、たくわえた霜を一気に溶かし、汚れを洗い流します。
清潔な状態にし、ホコリの目詰まりによる性能の低下も抑えます。

ピキッと凍らせ
汚れをつかまえ

一気に溶かし
ジャバツと洗い流す。

室内機 付着物質を洗い流す。

菌^{※1}

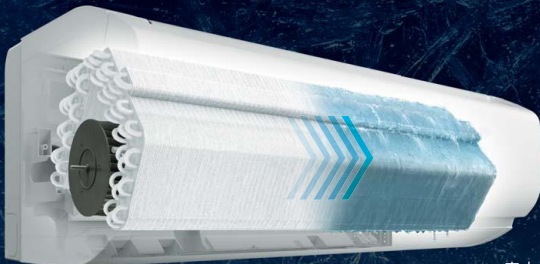
ウイルス^{※1}

ホコリ
カビ^{※1}

※菌、ウイルス、ホコリ、カビ等をすべて洗い流せるものではありません。

室外機

熱交換器に付着した小さなホコリを [凍結洗浄] で
洗い流します。



室内機イメージ図



室外機背面イメージ図

[くらじカメラ AI]でお部屋を見て
人がいない時に自動洗浄

お好きな時間にセットできる
タイマー洗浄や手動洗浄も選べる

※室外機の [凍結洗浄] は、工場出荷時には設定されていません。お客様ご自身による
設定が必要です。※汚れやカビ等をすべて洗い流せるものではありません。

※1 設置環境、使用状況により効果は異なります。試験機関：一般財団法人 北里環境科学センター。試験番号：北生発2020_0650号。ウイルス試験は1種類のウイルスのみで実施。
OP.31-32は、RAS-S40L2の特長を紹介しています。

クリーン
ポイント

ファンのホコリを自動で掃除して、能力低下を抑制。

日立だけ

ファンロボ

熱交換器の奥にあり、今までお掃除できなかったファン。
ホコリが溜まりやすい羽根の先端も定期的にお掃除します。

ファンを逆回転させ、ブラシで落としかつホコリは熱交換器の汚れとともに洗い流します。

※ファン自動お掃除と冷房・暖房・除湿運転は同時に行いません。



イメージ図

クリーン
ポイント

冷房シーズン前に、内部をしっかりと自動お掃除。さらに自動で故障部分を診断。

NEW

プレシーズンお手入れ

エアコンをよく使う冷房シーズンを迎える前の5月頃に、内部を自動でしっかりお掃除。長い期間使用しなかったエアコンの内部の汚れを自動で[凍結洗浄]しながら、正常に運転するか、故障部分がないかを自動診断してお知らせします。

※工場出荷時は設定されていません。お客様ご自身による設定が必要です。

クリーン
ポイント

熱交換器・ファンを加熱してカビを抑制。

ヒートアタック(エアコン内部クリーン)

セットしておく冷房・除湿・[涼快]運転が停止した後に、熱交換器の熱を利用してファンも加熱し、カビを抑制※2します。

※室温が上昇する場合があります。
※オフシーズンに付着してしまった汚れやカビを、取り除く機能ではありません。

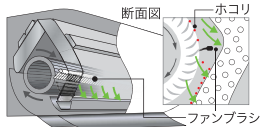


イメージ図

室内機[凍結洗浄]&[ファンロボ]の清掃の流れ

ファン自動お掃除

ファンに付着したホコリをブラシでお掃除

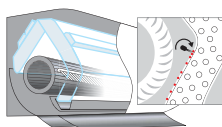


ファンを逆回転させ、ホコリを熱交換器や排水トレーへ集める

風の流れ
回転方向
ホコリ

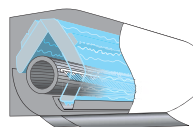
熱交換器自動お掃除

急速冷却で熱交換器に大量の霜をつける



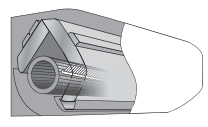
ブラシの向きを変え、熱交換器の汚れとともに凍らせる

一気に溶かして汚れを洗い流す



熱交換器と汚れたブラシと一緒に洗浄する

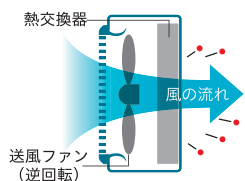
乾燥させる



ブラシを通常位置に戻して乾燥させる

室外機[凍結洗浄]の清掃の流れ

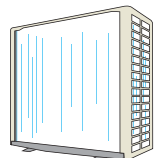
大きなホコリを剥ぎ取る



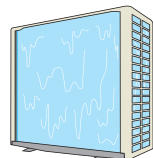
運転停止後に毎回

コーティング+凍結の力で小さなホコリを洗い流す

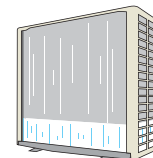
熱交換器全体に大量の霜をつける



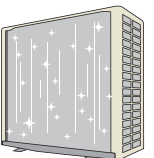
一気に溶かして汚れを洗い流す



汚れがたまりやすい下側のみに霜をつける



溶かして洗い流し、乾燥させる



一年を通して、定期的に

※環境条件により行程が異なる場合があります。※汚れやカビ等をすべて洗い流せるものではありません。イメージ図

※2 試験機関：一般財団法人 北里環境科学センター。試験番号：北生発2018_0275号。試験方法：エアコン内部にカビセンサーを設置。室温27℃、湿度75%、毎日8時間冷房運転。[ヒートアタック]有無の条件において5日後のカビ菌糸長を比較。カビ抑制効果あり。

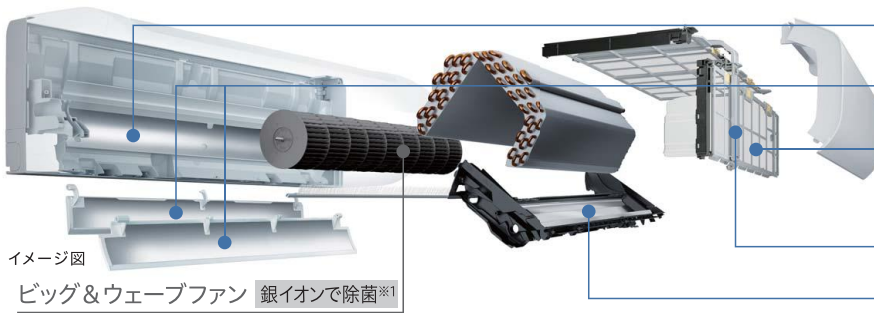
室内機の[凍結洗浄]は、外気温1℃未満または室内湿度70%以上では運転しないことがあります。また、室外機の[凍結洗浄]は室温・外気温が25℃以上では運転しないことがあります。

クリーン
ポイント

汚れにくいステンレスで、エアコン内部の風の通り道を清潔に。

日立だけ ステンレス・クリーンシステム

※通風路、フラップ、フィルターにステンレスを採用。
Sシリーズは排水トレーにもステンレスを採用。



ステンレス通風路 除菌※1 防汚※2

ステンレスフラップ 除菌※1 防汚※2

ステンレスフィルター※3 除菌※1

※3 ステンレスコーティング。

ステンレスフィルター自動お掃除

ステンレス排水トレー 除菌※1

イメージ図

ビッグ&ウェーブファン 銀イオンで除菌※1

汚れやカビ等の発生をすべて防げるものではありません。

再熱方式※4で、蒸し暑い時や肌寒い時、梅雨時も快適除湿。
季節に合わせて便利に使える。カラッと除湿

※詳しくはP.19-20をご覧ください。

ランドリー除湿
(カラッと部屋干しモード)

自動カラッと除湿

手動カラッと除湿

けつろ抑制除湿

パワフル

※4 一般社団法人 日本冷凍空調工業会による室温が下がらない再熱方式。条件：一般社団法人 日本冷凍空調工業会基準。RAS-S40L2。室外温度24℃・湿度80%、室内温度24℃・湿度60%の恒温室で連続運転。設定風速急速パワフル、設定湿度40%。消費電力795W、除湿量1,460ml/h、吹き出し温度24℃。※使用する条件、機種により消費電力と除湿量は異なります。また、設定温度・湿度にならないことがあります。

[カラッと除湿] 技術を応用し、設定温度を高めにしても快適。

健康冷房 [涼 快]

※詳しくはP.21-22をご覧ください。

冷房が
苦手な方に
おすすめ

お部屋全体の快適はもちろん、
一人ひとりもしっかり見つめて快適に。

日立だけ

くらしカメラ AI

※詳しくはP.17-18をご覧ください。

天井が熱をもったら、
直接冷やす。

プレミアム天井気流



イメージ図

直接、風にあたりたくない時に便利。

風よけエリアセレクト

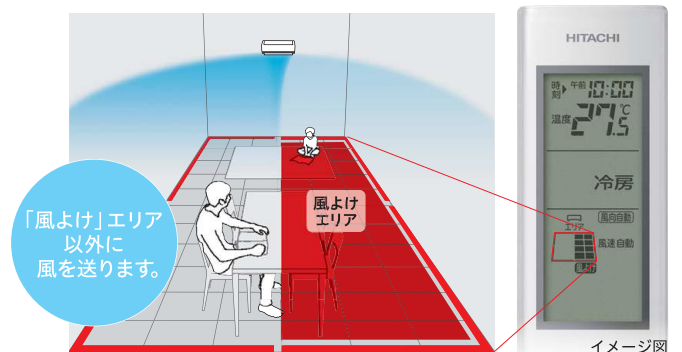
ひとつのエリアを「風よけ」エリアに選択すると、そのエリアへの送風を避けながら気流をコントロールします。

●暖房時も使用できます。

[くらしカメラ AI] で、お部屋を4通りのエリアパターンに分割



※「エリア設定なし」選択時は、[くらしカメラ AI] が人の居場所を見て、風向をコントロールし、「風よけ」運転を行います。※エリアごとに設定温度を調節することはできません。また「風よけ」エリアが設定温度になるまで時間を要することがあります。



「風よけ」エリア
以外に
風を送ります。

風よけ
エリア

イメージ図

ボタンひと押しで快適に。

[AIこれっきり] 運転



外出先からスマートフォンでエアコン操作。

白くまくんアプリ

※詳しくはP.26をご覧ください。

無線LAN
接続機能
内蔵

NEW

※1 エアコンから出る空気を、除菌しているわけではありません。●試験機関：一般財団法人 ボーケン品質評価機構 ●試験番号：10222357、022580、20216005763-1 ●対象部分：通風路・フラップ・フィルター・排水トレー・ファン各々で接触・捕集した菌を除菌。24時間で99%の除菌効果。※2 防汚効果はプラスチック素材とステンレスとの比較。日立試験室（製造元）で測定。JIS粉体8種・11種混合。約8時間送風運転した結果のホコリ付着量。ステンレスに防汚効果あり。※ステンレスフィルターを自動でお掃除しても、使用状態や環境により、フィルターの汚れが取れないことがあります。しつこい油污れなど、汚れが気になる時は、定期的にフィルターを取りはずしてお手入れをしてください。

○P.33は、RAS-S40L2の特長を紹介しています。

量数の目安は各商品ごとに異なりますので、各々の商品に示されている量数の目安をご覧ください。

表示の広さに幅があるのは、お部屋の構造・向きによって異なるためです。なお、冷・暖房の量数の目安表示について詳しくはP.3をご覧ください。

NEW 2021年度
新商品

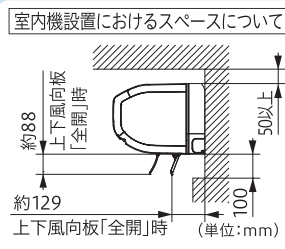
日本製



環境配慮
新冷媒
R32

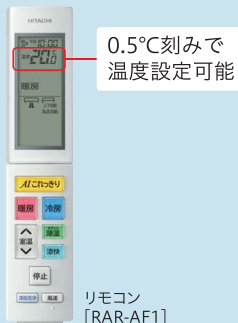
フロラベル
A
地球温暖化への影響

3階建て対応
配管長 20m
高低差 10m
チャージレス



室外機温度 50°C*でも運転可能。

*運転中の室外機の吸い込み空気温度。ベランダなど狭小スペースに設置した場合、室外機周辺が高温になることがあります。所定の設置スペースを確保してください。また、高温の場合、製品保護のため運転しないことがあります。使用環境により能力が低下する場合があります。



0.5°C刻みで
温度設定可能



室外機には塗装鋼板を採用(固定足、底板部等を除く)

[日本冷凍空調工業会標準規格JRA9002耐塩害基準に基づいています。]

生産時期により室外機の「白くまくん」の刻印がない場合があります。商品写真の色は印刷物ですので、実際の色と若干異なる場合があります。

単相 100V 電源

冷房時 6 畳程度

RAS-S22L (W)
室外機 RAC-S22L
室内 単相 100VⓄ

期間消費電力量 612 kWh

省エネ基準達成率 117% APF 6.8

50Hz 共通	暖房	冷房
6~7畳 (9~11m ²)	2.5kW (0.3~5.7)	430w (110~1,490)
6~9畳 (10~15m ²)	2.2kW (0.4~3.4)	400w (115~880)

オープン価格* 低温暖房能力 4.3kW

単相 100V 電源

冷房時 8 畳程度

RAS-S25L (W)
室外機 RAC-S25L
室内 単相 100VⓄ

期間消費電力量 695 kWh

省エネ基準達成率 117% APF 6.8

50Hz 共通	暖房	冷房
6~8畳 (10~13m ²)	2.8kW (0.3~5.8)	490w (110~1,490)
7~10畳 (11~17m ²)	2.5kW (0.4~3.5)	490w (115~900)

オープン価格* 低温暖房能力 4.4kW

単相 100V 電源

冷房時 10 畳程度

RAS-S28L (W)
室外機 RAC-S28L
室内 単相 100VⓄ

期間消費電力量 768 kWh

省エネ基準達成率 118% APF 6.9

50Hz 共通	暖房	冷房
8~10畳 (13~16m ²)	3.6kW (0.3~6.8)	680w (110~1,995)
8~12畳 (13~19m ²)	2.8kW (0.4~3.9)	560w (115~1,150)

オープン価格* 低温暖房能力 5.4kW

単相 100V 電源

冷房時 12 畳程度

RAS-S36L (W)
室外機 RAC-S36L
室内 単相 100VⓄ

期間消費電力量 1,174 kWh

省エネ基準達成率 118% APF 5.8

50Hz 共通	暖房	冷房
9~12畳 (15~19m ²)	4.2kW (0.3~6.8)	890w (110~1,995)
10~15畳 (16~25m ²)	3.6kW (0.4~4.1)	825w (115~1,210)

オープン価格* 低温暖房能力 5.4kW

単相 200V 電源

冷房時 14 畳程度

RAS-S40L2 (W)
室外機 RAC-S40L2
室内 単相 200VⓄ

期間消費電力量 1,081 kWh

省エネ基準達成率 142% APF 7.0

50Hz 共通	暖房	冷房
11~14畳 (18~23m ²)	5.0kW (0.4~11.2)	920w (135~3,900)
11~17畳 (18~28m ²)	4.0kW (0.5~5.5)	880w (155~1,800)

オープン価格* 低温暖房能力 8.4kW

単相 200V 電源

冷房時 18 畳程度

RAS-S56L2 (W)
室外機 RAC-S56L2
室内 単相 200VⓄ

期間消費電力量 1,765 kWh

省エネ基準達成率 120% APF 6.0

50Hz 共通	暖房	冷房
15~18畳 (24~30m ²)	6.7kW (0.4~11.2)	1,480w (135~3,900)
15~23畳 (25~39m ²)	5.6kW (0.5~6.0)	1,600w (155~2,000)

オープン価格* 低温暖房能力 8.4kW

単相 200V 電源

冷房時 20 畳程度

RAS-S63L2 (W)
室外機 RAC-S63L2
室内 単相 200VⓄ

期間消費電力量 2,054 kWh

省エネ基準達成率 116% APF 5.8

50Hz 共通	暖房	冷房
16~20畳 (26~32m ²)	7.1kW (0.6~11.3)	1,700w (145~3,900)
17~26畳 (29~43m ²)	6.3kW (0.6~6.7)	1,760w (175~3,050)

オープン価格* 低温暖房能力 8.5kW

単相 200V 電源

冷房時 23 畳程度

RAS-S71L2 (W)
室外機 RAC-S71L2
室内 単相 200VⓄ

期間消費電力量 2,487 kWh

省エネ基準達成率 117% APF 5.3

50Hz 共通	暖房	冷房
19~23畳 (31~39m ²)	8.5kW (0.6~11.3)	2,140w (145~3,900)
20~30畳 (32~49m ²)	7.1kW (0.6~7.2)	2,340w (175~3,100)

オープン価格* 低温暖房能力 8.5kW

低温暖房能力とは、外気温の低い時(外気温2°C時:JIS低温条件時)の暖房能力です。暖房能力を重視する時には、これも目安にお選びください。

※別売空気清浄フィルターはSP-VCF16 希望小売価格2,200円(税込)をお求めください。※アース棒は別売です。◆付属品に海外生産品を使用している場合があります。
★オープン価格商品の価格は販売店にお問い合わせください。○室外機の内寸法は、パルプや固定足までの寸法を表します。○室外機の本体寸法には、一部の凸部は含まれません。

○商品の価格には、配送・設置調整・配管セット・据付部品・工事・使用済み商品の引き取り等の費用は含まれておりません。

ルームエアコン Sシリーズ

- 熱交換器自動お掃除 [凍結洗浄 Standard] 室内機
- 熱交換器自動お掃除 [凍結洗浄] 室外機

ファン自動お掃除[ファンロボ]

プレシーズンお手入れ

[ステンレス・クリーンシステム]

- ステンレスフラップ
- ステンレスフィルター
- ステンレス通風路
- フィルター自動お掃除

ステンレス排水トレー

ビッグ&ウェーブファン

ヒートアタック(エアコン内部クリーン)

[くらしカメラ AI]

- 人の識別・在室時間
- 部屋の温度分布
- 天井の温度
- 人の位置・足もと
- 距離・活動量・日差し・人数
- 人の周囲温度・熱源
- 間仕切りの変化
- 部屋の形・大きさ

風よけエアアセレクト

[間取りサーチ]

[AIこれっきり]運転

オートセーブ/オートオフ

暖房

あらかじめ温風

みはって霜取りS

健康冷房[涼快]

プレミアム天井気流

冷房

[みはっておやすみ]

[カラッと除湿]

自動

手動

ランドリー(カラッと部屋干しモード)

けつろ

パワフル

[風よけ]運転

ワイド気流

上下スイング

左右スイング

スマホで操作[白くまくんアプリ]

おすすめ設定温度

毎日予約

※詳しくはP.55-56をご覧ください。

室内機 [凍結洗浄]・[ファンロボ]、
さらに室外機 [凍結洗浄]を搭載。
スタイリッシュなスリムエアコン。



本体高さわずか24.8cm。
今まであきらめていた場所にもすっきり設置。

スリム設計

当社一般的なエアコンに比べて
こんなにスリム!!



下に障害物がない場合

278mm (上部30mm必要) あれば据え付けできます。



据付イメージ図

(ハイサッシ上は278mmでも据え付け可能)

下にカーテンレール等がある場合

293mm (上部30mm、下部15mm必要) あれば据え付けできます。



据付イメージ図

(カーテンレール上は293mmあれば据え付け可能。
カーテンレール奥行き最大110mmまでOK)

※設置には左右にも50mm以上のスペースが必要です。*室内機背面で配管接続する場合は、上面隙間120mm以上必要です。

※2 試験機関：一般財団法人 北里環境科学センター。試験番号：北生発2018_0275号。試験方法：エアコン内部にカビセンサーを設置。室温27℃、湿度75%、毎日8時間冷房運転。[ヒートアタック]有無
●対象部分：通風路・フラップ・フィルター各々で接触・捕集した菌を除菌。24時間で99%の除菌効果。※4 防汚効果はプラスチック素材とステンレスとの比較。日立試験室(製造元)で測定。JIS粉体8種・しつこい油污れなど、汚れが気になる時は、定期的にフィルターを取りはずしてお手入れをしてください。※ダストボックスは3ヵ月に1回を目安に定期的に確認して、ホコリがたまっているようなら

○P.35-36は、RAS-W400L2の特長を紹介しています。

クリーン
ポイント

熱交換器の汚れがひどくなる前に、自動でしっかり洗浄。

日立だけ

凍結洗浄 Standard

熱交換器を凍らせ、たくわえた霜を一気に溶かし、汚れを洗い流します。清潔な状態にし、ホコリの目詰まりによる性能の低下も抑えます。



室内機

付着物質を洗い流す。

菌^{※1} ウイルス^{※1} ホコリカビ^{※1}

※菌、ウイルス、ホコリ、カビ等をすべて洗い流せるものではありません。



室内機
イメージ図

室外機

熱交換器に付着した小さなホコリを [凍結洗浄] で洗い流します。



室外機背面
イメージ図

[くらしセンサー(人感センサー)]で人がいない時に自動洗浄

お好きな時間にセットできるタイマー洗浄や手動洗浄も選べる

※1 設置環境、使用状況により効果は異なります。試験機関：一般財団法人 北里環境科学センター。試験番号：北生発2020_0650号。ウイルス試験は1種類のウイルスのみで実施。

※室外機の[凍結洗浄]は、工場出荷時には設定されていません。お客様ご自身による設定が必要です。※汚れやカビ等をすべて洗い流せるものではありません。

クリーン
ポイント

ファンのホコリを自動で掃除して、能力低下を抑制。

日立だけ

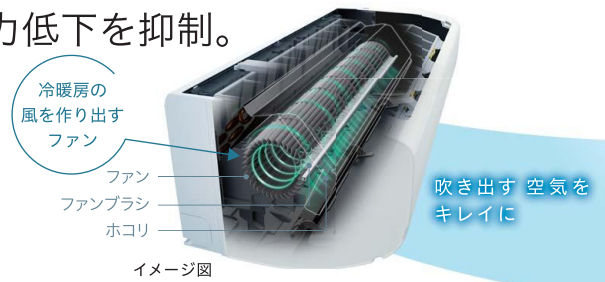
ファンロボ

熱交換器の奥にあり、今までお掃除できなかったファン。ホコリが溜まりやすい羽根の先端も定期的にお掃除します。

ファンを逆回転させ、ブラシで落としたホコリは熱交換器の汚れとともに洗い流します。

※ファン自動お掃除と冷房・暖房・除湿運転は同時に行いません。

※室内機[凍結洗浄] & [ファンロボ]、室外機[凍結洗浄]の清掃の流れについてはP.32をご覧ください。



イメージ図

室内機の[凍結洗浄]は、外気温1℃未満または室内湿度70%以上では運転しないことがあります。また、室外機の[凍結洗浄]は室温・外気温が25℃以上では運転しないことがあります。

クリーン
ポイント

冷房シーズン前に、内部をしっかりと自動お掃除。さらに自動で故障部分を診断。

NEW

プレシーズンお手入れ

エアコンをよく使う冷房シーズンを迎える前に、内部を自動でしっかりお掃除。長い期間使用しなかったエアコンの内部の汚れを自動で [凍結洗浄] しながら、正常に運転するか、故障部分がないかを自動診断してお知らせします。

※工場出荷時は設定されていません。お客様ご自身による設定が必要です。

クリーン
ポイント

熱交換器・ファンを加熱してカビを抑制。

ヒートアタック(エアコン内部クリーン)

セットしておく冷房・除湿・[涼快]運転が停止した後に、熱交換器の熱を利用してファンも加熱し、カビを抑制^{※2}します。

※室温が上昇する場合があります。 ※オフシーズンに付着してしまった汚れやカビを、取り除く機能ではありません。



カビを抑制
イメージ図

クリーン
ポイント

汚れにくいステンレスで、エアコン内部の風の通り道を清潔に。

日立だけ

ステンレス・クリーンシステム

※通風路、フラップ、フィルターにステンレスを採用。

ステンレス通風路

除菌^{※3}

防汚^{※4}

ステンレスフラップ

除菌^{※3}

防汚^{※4}

ステンレスフィルタ^{※5}

除菌^{※3}

※5 ステンレスコーティング。

ステンレスフィルター自動お掃除

お掃除ワイパー

ホコリキャッチャー

左右に移動し、お掃除します。

ダストボックス
ダストボックスで、ホコリを収納。

イメージ図

汚れやカビ等の発生をすべて防げるものではありません。

の条件において5日後のカビ菌糸長を比較。カビ抑制効果あり。※3 エアコンから出る空気を、除菌しているわけではありません。●試験機関：一般財団法人 ボーケン品質評価機構 ●試験番号：10222357、022580 11種混合。約8時間送風運転した結果のホコリ付着量。ステンレスに防汚効果あり。※ステンレスフィルターを自動でお掃除しても、使用状態や環境により、フィルターの汚れが取れないことがあります。お手入れをしてください。

再熱方式※1だから、室温をキープしながら湿度をしっかりと下げる。

カラッと除湿

梅雨時のジメジメ対策や、洗濯物の部屋干しに。

パワフルな除湿力で、さまざまな場面で活躍します。

手動

設定した室温と湿度で、除湿運転を行います。

パワフル

湿度約40%を目標に除湿運転を行います。

本格除湿の再熱方式※1

室外機の排熱の一部を利用。

しめった空気

暖めて適温に調節

冷やして湿気をとる

カラッと快適な空気

弱冷房方式の除湿では、冷たい空気が吹き出していました。

冷やして湿気をとる

冷たい空気

イメージ図

※1 一般社団法人 日本冷凍空調工業会による室温が下がらない再熱方式。条件：一般社団法人 日本冷凍空調工業会基準。RAS-W400L2。室外温度24℃・湿度80%、室内温度24℃・湿度60%の恒温室で連続運転。設定風速急速パワフル、設定湿度40%。消費電力550W、除湿量960ml/h、吹き出し温度24℃。※使用する条件、機種により消費電力と除湿量は異なります。また、設定温度・湿度にならないことがあります。

[カラッと除湿] 技術を応用し、設定温度を高めにしても快適。

健康冷房[涼 快]

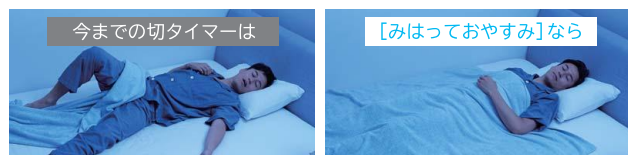
設定した室温と湿度で運転し、冷やしすぎず、さわやかな涼しさをお届けします。

冷房が
苦手な方
に
おすすめ

寝苦しい夜に、快適な睡眠を守る。

[みはっておやすみ] タイマー

冷房・除湿・涼快] 運転時にセットしておく、タイマー時間が経過して運転停止した後も、室温が上がると設定温度を抑えめにして自動で再運転を行います。



今までの切タイマーは
タイマーが切れて室温が高くなると目が覚めてしまい不快

[みはっておやすみ]なら

お部屋の温度をみはって再運転して快適に

人の動きを見て、快適&省エネ。※2

[ecoこれっきり] 運転 ※RAS-W400L2において、日立独自の条件(製造元)により評価しています。

[ecoこれっきり] ボタンを押すだけで、センサーが人の動きをキャッチ。お部屋の状況に合わせた運転モードの選択と、快適&省エネ運転を行います。

冷房時	人の動きが少ないときは控えめ運転
暖房時	人の動きが多いときは控えめ運転

人がいなくなると、控えめ運転や自動停止。

オートセーブ・オートオフ

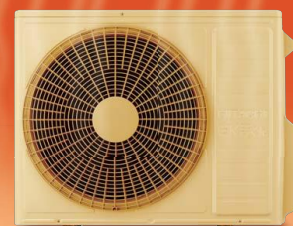
お部屋に誰もいなくなり30分経過すると自動的に控えめ運転します。誰もいなくなり3時間が経過すると、運転が自動停止します。

※[ecoこれっきり] 運転で、不在時も連続してご使用になる場合は、[オートオフ] の設定を解除してください。乳幼児・お子様・お年寄り・病気の方・体の不自由な方など、ご自身でエアコンの操作ができない方が在室している場合は、[オートオフ] の設定はしないでください。

猛暑の日でも冷房運転可能

スタンダードモデルのWシリーズも対応。

室外機温度50℃※3でも運転を続けます。



イメージ図

※2 日立試験室(製造元)で測定。RAS-W400L2。洋室14畳。冷房時:外気温35℃、設定温度27℃、風速自動において、室温安定時の1時間あたりの積算消費電力量が、[ecoこれっきり] ON (205Wh) と OFF (248Wh) との比較。活動状態は、室内機から2.5m離れた地点で1.0メッツ相当(読書など)を想定。※[ecoこれっきり] 運転は、同程度の体感温度が得られるように、自動で省エネ運転をコントロールします。※省エネ効果、体感温度の測定は、日立独自の条件(製造元)に基づくものです。なお、設置環境や使用状況により効果は異なります。※3 運転中の室外機の吸い込み空気温度。ベランダなど狭小スペースに設置した場合、室外機周辺が高温になることがあります。所定の設置スペースを確保してください。また、高温の場合、製品保護のため運転しないことがあります。使用環境により能力が低下する場合があります。

○P.37は、RAS-W400L2の特長を紹介しています。

量数の目安は各商品ごとに異なりますので、各々の商品に示されている量数の目安をご覧ください。
表示の広さに幅があるのは、お部屋の構造・向きによって異なるためです。なお、冷・暖房の量数の目安表示について詳しくはP.3をご覧ください。

NEW 2021年度
新商品

公益財団法人 日本デザイン振興会主催
2020年度グッドデザイン賞受賞
(空調家電・機器)
受賞対象機種：Wシリーズ



日本製
(RAS-W220Lを除く)



3階建て対応
配管長 12m
高低差 10m
チャージレス

ルームエアコン Wシリーズ

熱交換器自動お掃除
[凍結洗浄 Standard] 室内機
熱交換器自動お掃除
[凍結洗浄] 室外機

ファン自動お掃除[ファンロボ]

プレシーズンお手入れ

[ステンレス・クリーンシステム]

ステンレスフラップ
ステンレスフィルター
ステンレス通風路
フィルター自動お掃除

ヒートアタック(エアコン内部クリーン)

[くらしセンサー](人感センサー)

活動量

[ecoこれっきり] 運転
オートセーブ/オートオフ

暖房

みはって霜取り

健康冷房[涼快]

冷房

[みはっておやすみ]

[カラッと除湿]

手動

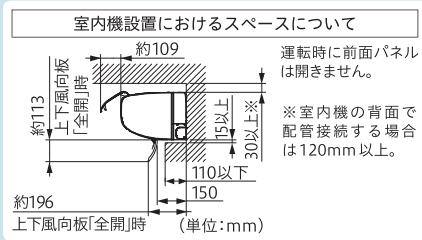
パワフル

上下スイング

左右スイング

スマホで操作[白くまくんアプリ]*1

おすすめ設定温度

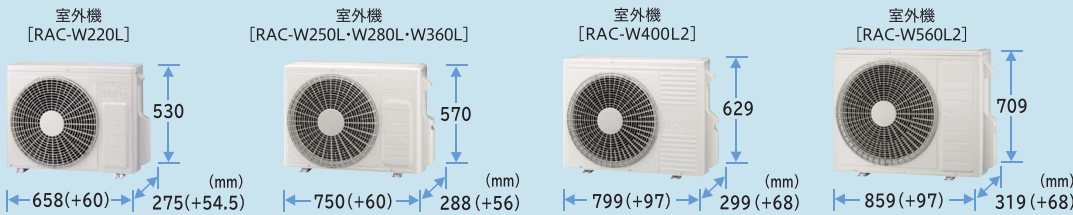


温度を0.5℃刻みで
設定できる
大型液晶リモコン

フタを開ければON/OFFの時刻を
同時にセットできる時刻式タイマー
など細かな設定が可能です。



リモコン [RAR-AK1]
※リモコンホルダーは別売です。詳しくはP.52-53
をご覧ください。



室外機には塗装鋼板を採用※(固定足、底板部等を除く) [日本冷凍空調工業会標準規格JRA9002耐塩害基準に基づいています。]
※一部の機種は塗料塗布仕様。

生産時期により室外機の「白くまくん」の刻印がない場合があります。商品写真の色は印刷物ですので、実際の色と若干異なる場合があります。

単相 100V 電源

冷房時 6 量程度

RAS-W220L(W)
室外機 RAC-W220L
室内 単相 100VⓄ

期間消費電力量 717 kWh (JIS C 9612:2013) (寸法規定)

省エネ基準達成率 APF 100% 5.8 (JIS C 9612:2005)

50	60	Hz 共通	暖房	冷房	暖房	冷房	暖房	冷房
6~7畳	6~9畳	6~9畳	2.5kW	2.2kW	540w	560w	(0.2~4.1)	(170~1,245)
(9~11m ²)	(10~15m ²)	(10~15m ²)	(0.3~2.8)	(235~850)				

オープン価格★ 低温暖房能力 3.0kW

単相 100V 電源

冷房時 8 量程度

RAS-W250L(W)
室外機 RAC-W250L
室内 単相 100VⓄ

期間消費電力量 815 kWh (JIS C 9612:2013) (寸法規定)

省エネ基準達成率 APF 100% 5.8 (JIS C 9612:2005)

50	60	Hz 共通	暖房	冷房	暖房	冷房	暖房	冷房
6~8畳	7~10畳	7~10畳	2.8kW	2.5kW	600w	650w	(0.2~4.6)	(165~1,300)
(10~13m ²)	(11~17m ²)	(11~17m ²)	(0.3~3.1)	(205~1,120)				

オープン価格★ 低温暖房能力 3.3kW

単相 100V 電源

冷房時 10 量程度

RAS-W280L(W)
室外機 RAC-W280L
室内 単相 100VⓄ

期間消費電力量 913 kWh (JIS C 9612:2013) (寸法規定)

省エネ基準達成率 APF 100% 5.8 (JIS C 9612:2005)

50	60	Hz 共通	暖房	冷房	暖房	冷房	暖房	冷房
8~10畳	8~12畳	8~12畳	3.6kW	2.8kW	880w	800w	(0.2~4.7)	(165~1,485)
(13~16m ²)	(13~19m ²)	(13~19m ²)	(0.3~3.3)	(205~1,250)				

オープン価格★ 低温暖房能力 3.8kW

単相 100V 電源

冷房時 12 量程度

RAS-W360L(W)
室外機 RAC-W360L
室内 単相 100VⓄ

期間消費電力量 1,390 kWh (JIS C 9612:2013) (寸法規定)

省エネ基準達成率 APF 100% 4.9 (JIS C 9612:2005)

50	60	Hz 共通	暖房	冷房	暖房	冷房	暖房	冷房
9~12畳	10~15畳	10~15畳	4.2kW	3.6kW	1,160w	1,390w	(0.2~4.7)	(165~1,485)
(15~19m ²)	(16~25m ²)	(16~25m ²)	(0.3~3.7)	(205~1,400)				

オープン価格★ 低温暖房能力 3.8kW

単相 200V 電源

冷房時 14 量程度

RAS-W400L2(W)
室外機 RAC-W400L2
室内 単相 200VⓄ

期間消費電力量 1,544 kWh (JIS C 9612:2013) (寸法規定)

省エネ基準達成率 APF 100% 4.9 (JIS C 9612:2005)

50	60	Hz 共通	暖房	冷房	暖房	冷房	暖房	冷房
11~14畳	11~17畳	11~17畳	5.0kW	4.0kW	1,510w	1,530w	(0.6~7.6)	(195~2,880)
(18~23m ²)	(18~28m ²)	(18~28m ²)	(0.5~4.5)	(190~1,750)				

オープン価格★ 低温暖房能力 5.5kW

単相 200V 電源

冷房時 18 量程度

RAS-W560L2(W)
室外機 RAC-W560L2
室内 単相 200VⓄ

期間消費電力量 2,118 kWh (JIS C 9612:2013) (寸法規定)

省エネ基準達成率 APF 100% 5.0 (JIS C 9612:2005)

50	60	Hz 共通	暖房	冷房	暖房	冷房	暖房	冷房
15~18畳	15~23畳	15~23畳	6.7kW	5.6kW	2,020w	2,160w	(0.5~9.5)	(195~3,820)
(24~30m ²)	(25~39m ²)	(25~39m ²)	(0.5~5.8)	(190~2,245)				

オープン価格★ 低温暖房能力 6.9kW

低温暖房能力とは、外気温の低い時(外気温2℃時:JIS低温条件時)の暖房能力です。暖房能力を重視する時には、これも目安にお選びください。

※アース棒は別売です。◆付属品に海外生産品を使用している場合があります。

*1 白くまくんアプリのご利用には別売無線LAN接続アダプター SP-WL3 (オープン価格)が必要です。詳しくはP.52をご覧ください。

★オープン価格商品の価格は販売店にお問い合わせください。○室外機()内寸法は、パルプや固定足までの寸法を表します。○室外機の本体寸法には、一部の凸部は含まれません。

※詳しくはP.55-56をご覧ください。

○商品の価格には、配送・設置調整・配管セット・据付部品・工事・使用済み商品の引き取り等の費用は含まれておりません。

室内機[凍結洗浄]に加え、室外機[凍結洗浄]を新たに搭載。寝室や子ども部屋などにもすっきり設置できる薄型モデル。

クリーン
ポイント

熱交換器の汚れがひどくなる前に、自動で洗浄。

日立だけ 凍結洗浄 Light

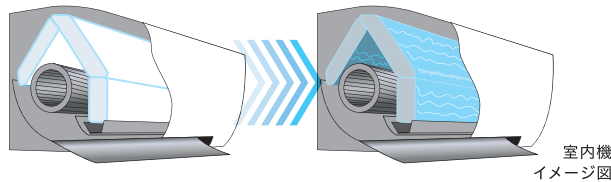
熱交換器を凍らせ、たくわえた霜を一気に溶かし、汚れを洗い流します。清潔な状態にし、ホコリの目詰まりによる性能の低下も抑えます。



室内機 付着物質を洗い流す。

※菌、ウイルス、ホコリ、カビ等をすべて洗い流せるものではありません。

菌^{※1} ウイルス^{※1} ホコリ^{※1} カビ

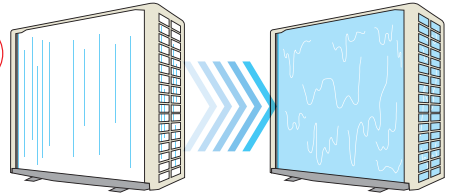


室内機
イメージ図

室外機

熱交換器に付着した小さなホコリを [凍結洗浄] で洗い流します。

NEW



室外機背面イメージ図

[くらしセンサー(日射センサー)]で 日差しを見分けて自動洗浄

手動洗浄も選べる

※Gシリーズの熱交換器自動お掃除[凍結洗浄]は、X・S・W・XK・EKシリーズより運転時間が5分程長くなります。※室外機の[凍結洗浄]は、工場出荷時には設定されていません。お客様ご自身による設定が必要です。※汚れをすべて洗い流せるものではありません。

室内機の[凍結洗浄]は、外気温1℃未満または室内湿度70%以上では運転しないことがあります。また、室外機の[凍結洗浄]は室温・外気温が25℃以上では運転しないことがあります。

※1 設置環境、使用状況により効果は異なります。試験機関：一般財団法人 北里環境科学センター。試験番号：北生発2020_0650号。ウイルス試験は1種類のウイルスのみで実施。

クリーン
ポイント

冷房シーズン前に、内部をしっかりと自動お掃除。さらに自動で故障部分を診断。**NEW** プレシーズンお手入れ

エアコンをよく使う冷房シーズンを迎える前に、内部を自動でしっかりお掃除。長い期間使用しなかったエアコンの内部の汚れを自動で[凍結洗浄]しながら、正常に運転するか、故障部分がないかを自動診断してお知らせします。

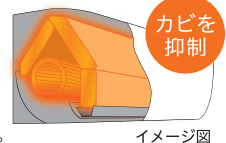
※工場出荷時は設定されていません。お客様ご自身による設定が必要です。

クリーン
ポイント

熱交換器・ファンを加熱してカビを抑制。

ヒートアタック(エアコン内部クリーン)

セットしておく冷房・除湿運転が停止した後に、熱交換器の熱を利用してファンも加熱し、カビを抑制^{※2}します。 ※室温が上昇する場合があります。 ※オフシーズンに付着してしまっ汚れやカビを、取り除く機能ではありません。



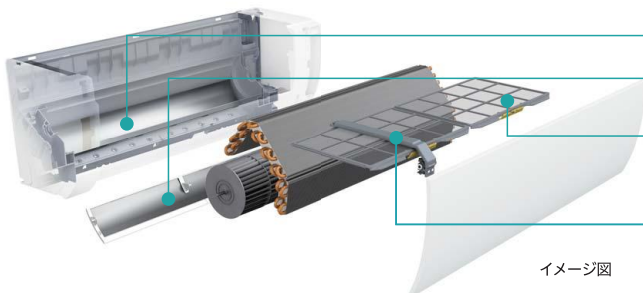
イメージ図

クリーン
ポイント

汚れにくいステンレスで、エアコン内部の風の通り道を清潔に。

日立だけ ステンレス・クリーンシステム

※通風路、フラップ、フィルターにステンレスを採用。



イメージ図

ステンレス通風路 除菌^{※3} 防汚^{※4}

ステンレスフラップ 除菌^{※3} 防汚^{※4}

ステンレスフィルター^{※5} 除菌^{※3}

※5 ステンレスコーティング。

ステンレスフィルター自動お掃除

汚れやカビ等の発生をすべて防げるものではありません。

日差しの変化を見分けて、快適&省エネ^{※6}

[ecoこれっきり] 運転

※RAS-G400L2において、日立独自の条件(製造元)により評価しています。

[ecoこれっきり] ボタンを押すだけで、お部屋の状況に合わせた運転モードの選択と、快適&省エネ運転を行います。

冷房時	曇りや夜になると控えめ運転
暖房時	日差しをキャッチすると控えめ運転

※2 試験機関：一般財団法人 北里環境科学センター。試験番号：北生発2018_0275号。試験方法：エアコン内部にカビセンサーを設置。室温27℃、湿度75%、毎日8時間冷房運転。[ヒートアタック]有無の条件において5日後のカビ菌糸長を比較。カビ抑制効果あり。※3 エアコンから出る空気を、除菌しているわけではありません。●試験機関：一般財団法人 ボーケン品質評価機構 ●試験番号：10222357、022580 ●対象部分：通風路・フラップ・フィルター各々で接触・捕集した菌を除去。24時間で99%の除菌効果。※4 防汚効果はプラスチック素材とステンレスとの比較。日立試験室(製造元)で測定。JIS粉体8種・11種混合。約8時間送風運転した結果のホコリ付着量。ステンレスに防汚効果あり。※ステンレスフィルターを自動でお掃除しても、使用状態や環境により、フィルターの汚れが取れないことがあります。しつこい油汚れなど、汚れが気になる時は、定期的にフィルターを取りはずしてお手入れをしてください。※6 日立試験室(製造元)で測定。RAS-G400L2。洋室14畳。冷房時：外気温35℃、設定温度27℃、風速自動において、室温安定時の1時間あたりの積算消費電力量が、[ecoこれっきり] ON(245Wh)とOFF(281Wh)との比較。カーテンを閉め切った日射量の少ない日中を想定。※[ecoこれっきり]運転は、同程度の体感温度が得られるように、自動で省エネ運転をコントロールします。※省エネ効果、体感温度の測定は、日立独自の条件(製造元)に基づくものです。なお、設置環境や使用状況により効果は異なります。

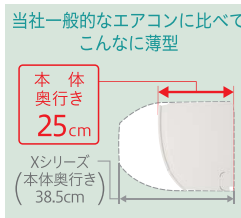
OP.39-40は、RAS-G400L2の特長を紹介しています。

量数の目安は各商品ごとに異なりますので、各々の商品に示されている量数の目安をご覧ください。表示の広さに幅があるのは、お部屋の構造・向きによって異なるためです。なお、冷・暖房の量数の目安表示について詳しくはP.3をご覧ください。

お部屋にすっきり設置できる 本体奥行き25cm。薄型設計

お部屋に溶けこむ薄型設計。寝室や子ども部屋など、エアコンをすっきり設置したい小部屋にもおすすめです。

※室内機の必要設置スペースについて詳しくは販売店にご相談ください。



ルームエアコン Gシリーズ

- 熱交換器自動お掃除 [凍結洗浄 Light] 室内機
- 熱交換器自動お掃除 [凍結洗浄] 室外機

NEW 2021年度
新商品

公益財団法人 日本デザイン振興会主催
2018年度グッドデザイン賞受賞
(住宅用空調機器・設備)
受賞対象機種：Gシリーズ



3階建て対応
配管長 12m
高低差 10m
チャージレス

スターホワイト(W) 795 250 (mm) リモコン [RAR-AC3]

室内機設置におけるスペースについて

約160

パネルオープン位置

約25

上下風向板[全開時]

約180

上下風向板[全開時]

(単位:mm)

運転時に前面パネルは開きません。

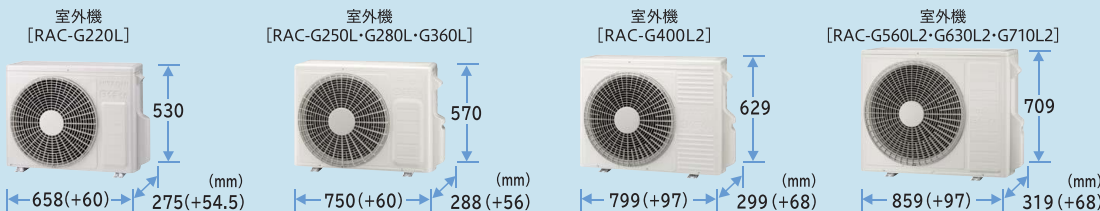
※室内機の背面で配管接続する場合は110mm以上。

※リモコンホルダーは別売です。詳しくは P.52・53 をご覧ください。

- プレシーズンお手入れ
- [ステンレス・クリーンシステム]
- ステンレスフラップ
- ステンレスフィルター
- ステンレス通風路
- フィルター自動お掃除
- ヒートアタック(エアコン内部クリーン)
- [くらしセンサー](日射センサー)

室外機温度 50℃*でも運転可能。

※運転中の室外機の吸い込み空気温度。ベランダなど狭小スペースに設置した場合、室外機周辺が高温になることがあります。所定の設置スペースを確保してください。また、高温の場合、製品保護のため運転しないことがあります。使用環境により能力が低下する場合があります。



室外機には塗装鋼板を採用※(固定足、底板部等を除く) [日本冷凍空調工業会標準規格 JRA9002耐塩害基準に基づいています。]
※一部の機種は塗料塗布仕様。

生産時期により室外機の「白くまくん」の刻印がない場合があります。商品写真の色は印刷物ですので、実際の色と若干異なる場合があります。

単相 100V 電源

冷暖房時 6 畳程度

RAS-G220L(W)

室外機 RAC-G220L
室内 単相 100VⓄ

期間消費電力量 717 kWh

省エネ基準達成率 APF 100% 5.8

量数の目安	能力	消費電力
50 Hz 暖房 (8~10m ²)	2.2kW (0.2~4.1)	470w (160~1,245)
60 Hz 暖房 (8~10m ²)	2.2kW (0.3~2.8)	580w (190~820)

オープン価格★ 低温暖房能力 3.0kW

単相 100V 電源

冷暖房時 8 畳程度

RAS-G250L(W)

室外機 RAC-G250L
室内 単相 100VⓄ

期間消費電力量 815 kWh

省エネ基準達成率 APF 100% 5.8

量数の目安	能力	消費電力
50 Hz 暖房 (10~13m ²)	2.8kW (0.2~4.6)	630w (165~1,300)
60 Hz 暖房 (10~13m ²)	2.5kW (0.3~3.1)	670w (205~1,120)

オープン価格★ 低温暖房能力 3.3kW

単相 100V 電源

冷暖房時 10 畳程度

RAS-G280L(W)

室外機 RAC-G280L
室内 単相 100VⓄ

期間消費電力量 913 kWh

省エネ基準達成率 APF 100% 5.8

量数の目安	能力	消費電力
50 Hz 暖房 (13~16m ²)	3.6kW (0.2~4.7)	880w (165~1,485)
60 Hz 暖房 (13~16m ²)	2.8kW (0.3~3.3)	790w (205~1,250)

オープン価格★ 低温暖房能力 3.8kW

単相 100V 電源

冷暖房時 12 畳程度

RAS-G360L(W)

室外機 RAC-G360L
室内 単相 100VⓄ

期間消費電力量 1,390 kWh

省エネ基準達成率 APF 100% 4.9

量数の目安	能力	消費電力
50 Hz 暖房 (15~19m ²)	4.2kW (0.2~4.7)	1,190w (165~1,485)
60 Hz 暖房 (15~19m ²)	3.6kW (0.3~3.7)	1,330w (205~1,350)

オープン価格★ 低温暖房能力 3.8kW

単相 200V 電源

冷暖房時 14 畳程度

RAS-G400L2(W)

室外機 RAC-G400L2
室内 単相 200VⓄ

期間消費電力量 1,544 kWh

省エネ基準達成率 APF 100% 4.9

量数の目安	能力	消費電力
50 Hz 暖房 (18~23m ²)	5.0kW (0.6~7.6)	1,450w (195~2,880)
60 Hz 暖房 (18~23m ²)	4.0kW (0.5~4.5)	1,430w (190~1,650)

オープン価格★ 低温暖房能力 5.5kW

単相 200V 電源

冷暖房時 18 畳程度

RAS-G560L2(W)

室外機 RAC-G560L2
室内 単相 200VⓄ

期間消費電力量 2,118 kWh

省エネ基準達成率 APF 100% 5.0

量数の目安	能力	消費電力
50 Hz 暖房 (24~30m ²)	6.7kW (0.6~9.2)	1,980w (195~3,705)
60 Hz 暖房 (24~30m ²)	5.6kW (0.5~5.7)	2,130w (190~2,200)

オープン価格★ 低温暖房能力 6.7kW

単相 200V 電源

冷暖房時 20 畳程度

RAS-G630L2(W)

室外機 RAC-G630L2
室内 単相 200VⓄ

期間消費電力量 2,383 kWh

省エネ基準達成率 APF 100% 5.0

量数の目安	能力	消費電力
50 Hz 暖房 (26~32m ²)	7.1kW (0.6~9.7)	2,100w (195~3,615)
60 Hz 暖房 (26~32m ²)	6.3kW (0.6~6.5)	2,100w (190~2,500)

オープン価格★ 低温暖房能力 7.0kW

単相 200V 電源

冷暖房時 23 畳程度

RAS-G710L2(W)

室外機 RAC-G710L2
室内 単相 200VⓄ

期間消費電力量 2,984 kWh

省エネ基準達成率 APF 100% 4.5

量数の目安	能力	消費電力
50 Hz 暖房 (31~39m ²)	8.5kW (0.6~9.8)	2,930w (195~3,730)
60 Hz 暖房 (31~39m ²)	7.1kW (0.6~7.2)	2,780w (190~2,900)

オープン価格★ 低温暖房能力 7.1kW

低温暖房能力とは、外気温の低い時(外気温2℃時)・JIS低温暖条件時)の暖房能力です。暖房能力を重視する時には、これも目安にお選びください。

※アース棒は別売です。

＊1 白くまくんアプリのご利用には別売無線LAN接続アダプター SP-WL3 (オープン価格)が必要です。詳しくは P.52 をご覧ください。

3モード除湿

上下スイング
左右スイング

スマホで操作「白くまくんアプリ」*1

おすすめ設定温度

★オープン価格商品の価格は販売店にお問い合わせください。○室外機()内寸法は、バルブや固定足までの寸法を表します。○室外機の本体寸法には、一部の凸部は含まれません。

※詳しくは P.55-56 をご覧ください。

○商品の価格には、配送・設置調整・配管セット・据付部品・工事・使用済み商品の引き取り等の費用は含まれておりません。

室内機 [凍結洗浄]に加え、
さらに室外機 [凍結洗浄]を新たに搭載。
クリーン機能充実のベーシックモデル。



クリーン
ポイント

熱交換器の汚れがひどくなる前に、自動で洗浄。

日立だけ 凍結洗浄 Light

熱交換器を凍らせ、たくわえた霜を一気に溶かし、汚れを洗い流します。
汚れがひどくなる前に自動洗浄して、エアコン内部は清潔な状態に。

ピキッと凍らせ
汚れをつかまえ

一気に溶かし
ジャバツと洗い流す。

室内機 付着物質を洗い流す。

菌^{※1}

ウイルス^{※1}

ホコリ
カビ^{※1}

※菌、ウイルス、ホコリ、カビ等をすべて洗い流せるものではありません。



室内機イメージ図

室外機

熱交換器に付着した小さなホコリを
[凍結洗浄]で洗い流します。

NEW



室外機背面イメージ図

[くらしセンサー(日射センサー)]で
日差しを見分けて自動洗浄

手動洗浄も選べる

※室外機の[凍結洗浄]は、工場出荷時には設定されていません。お客様ご自身による設定が必要です。※汚れをすべて洗い流せるものではありません。

※1 設置環境、使用状況により効果は異なります。試験機関：一般財団法人 北里環境科学センター。試験番号：北生発2020_0650号。ウイルス試験は1種類のウイルスのみで実施。※2 エアコンから出る空気を、
※3 防汚効果はプラスチック素材とステンレスとの比較。日立試験室(製造元)で測定。JIS粉体8種・11種混合。約8時間送風運転した結果のホコリ付着量。ステンレスに防汚効果あり。※4 試験機関：一般財団法人 北里環境科学

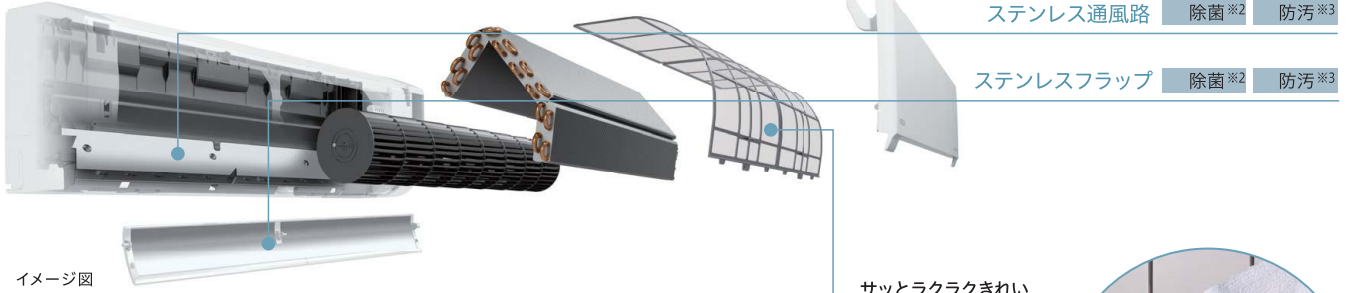
○P.41-42は、RAS-D40L2の特長を紹介しています。

クリーン
ポイント

汚れにくいステンレスで、エアコン内部の風の通り道を清潔に。

日立だけ

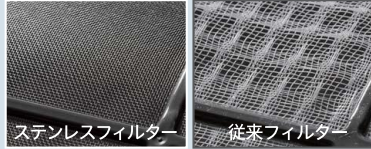
ステンレス・クリーン



イメージ図

網目が細かくフラットだから
お手入れ簡単。

従来フィルターに比べ、網目が小さく平らなため、細かな繊維などのホコリ・汚れもしっかりキャッチでき、お掃除も簡単です。



網目の比較

サツとラクラクきれい
ステンレスフィルター
除菌※2

※フィルターが目詰まりすると能力が低下し、効率が悪くなります。

シーズン中は2週間に1回のフィルターお掃除をおすすめします。



イメージ図

クリーン
ポイント

冷房シーズン前に、内部をしっかりと自動お掃除。さらに自動で故障部分を診断。

NEW

プレシーズンお手入れ

エアコンをよく使う冷房シーズンを迎える前に、内部を自動でしっかりお掃除。長い期間使用しなかったエアコンの内部の汚れを自動で[凍結洗浄]しながら、正常に運転するか、故障部分がないかを自動診断してお知らせします。

※工場出荷時は設定されていません。お客様ご自身による設定が必要です。

クリーン
ポイント

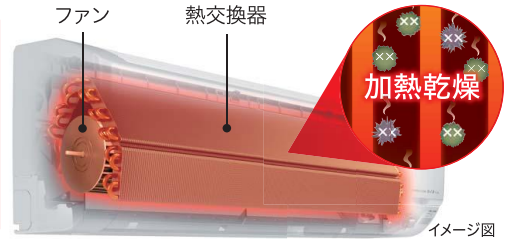
熱交換器・ファンを加熱して
カビを抑制。

ヒートアタック(エアコン内部クリーン)

セットしておく冷房・除湿運転が停止した後に、熱交換器の熱を利用してファンも加熱し、カビを抑制※4します。

※室温が上昇する場合があります。 ※オフシーズンに付着してしまった汚れやカビを、取り除く機能ではありません。

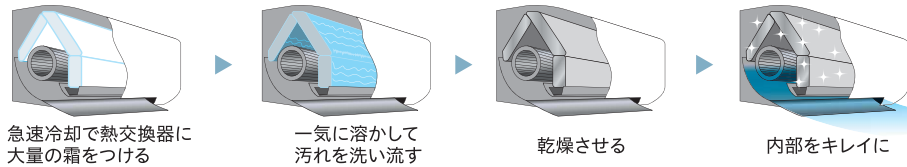
運転停止後
熱交換器
ファン
加熱運転



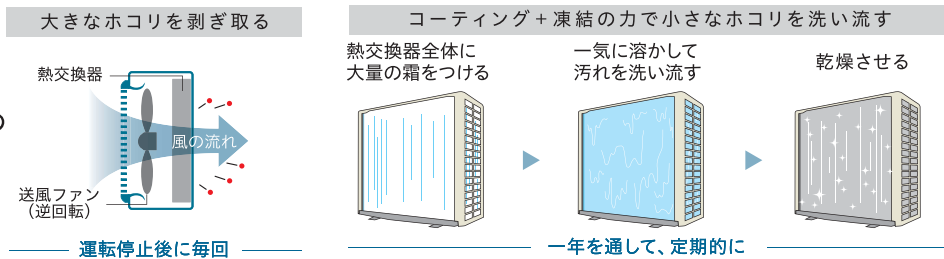
イメージ図

汚れやカビ等の発生をすべて防げるものではありません。

室内機[凍結洗浄]の
清掃の流れ



室外機[凍結洗浄]の
清掃の流れ



※環境条件により行程が異なる場合があります。 ※汚れやカビ等をすべて洗い流せるものではありません。イメージ図

※Dシリーズの熱交換器自動お掃除[凍結洗浄]は、X・S・W・XK・EKシリーズより運転時間が5分程長くなります。

室内機の[凍結洗浄]は、外気温1°C未満または室内湿度70%以上では運転しないことがあります。また、室外機の[凍結洗浄]は室温・外気温が17°C以上では運転しないことがあります。

Dシリーズ

除菌しているわけではありません。●試験機関:一般財団法人 ボーケン品質評価機構 ●試験番号:10222357、022580 ●対象部分:通風路・フラップ・フィルター各々で接触・捕集した菌を除菌。24時間で99%の除菌効果。センター。試験番号:北生発2018_0275号。試験方法:エアコン内部にカビセンサーを設置。室温27°C、湿度75%、毎日8時間冷房運転。[ヒートアタック]有無の条件において5日後のカビ菌糸長を比較。カビ抑制効果あり。

寝苦しい夜に、快適な睡眠を守る。

[みはってやすみ] タイマー

冷房・除湿運転時にセットしておくで、タイマー時間が経過して運転停止した後も、室温が上がると設定温度を抑えめにして自動で再運転を行います。



タイマーが切れて室温が高くなると目が覚めてしまい不快

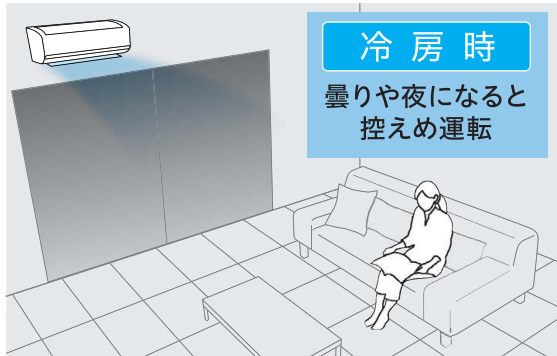


お部屋の温度をみはって再運転して快適に

日差しの変化を見分けて、快適&省エネ。^{※1}

[ecoこれっきり]自動運転 ※RAS-D40L2において、日立独自の条件(製造元)により評価しています。

[ecoこれっきり] ボタンを押すだけで、お部屋の状況に合わせた運転モードの選択と、快適&省エネ運転を行います。



イメージ図

扇風機のように手軽に使える。

[風だけ]運転

扇風機のように、「風だけ」を送って運転。風向や風速の調節もできます。

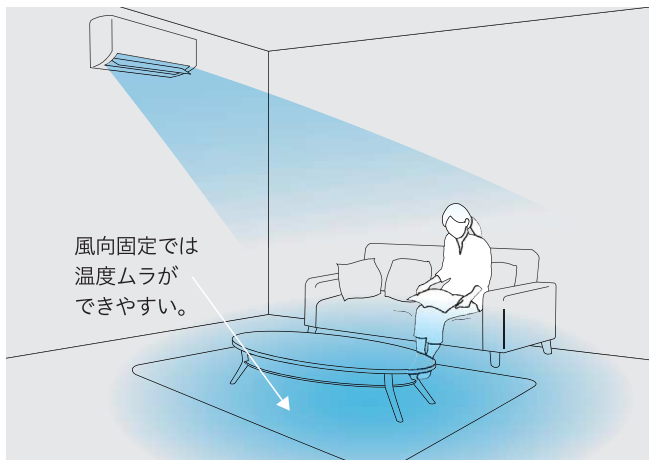


イメージ図

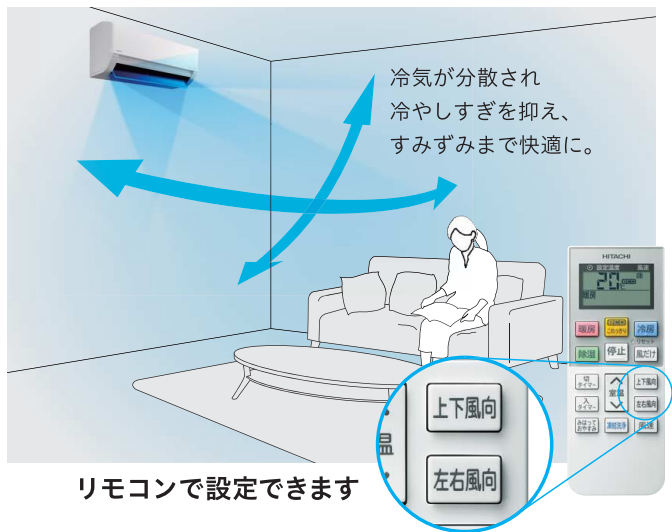
上下・左右スイングで、お部屋のすみずみまで快適に。

上下左右風向コントロール

上下フラップに加え、左右ルーバーも連続的にスイングさせたり、好きな角度に固定させたりできます。



イメージ図



リモコンで設定できます

外気温10°C(室内温度16°C) から使える。

ソフト除湿

吹き出す風の量をコントロール。肌寒さを抑えながら除湿^{※2}します。夏の弱冷房としてもおすすめです。

※2 再熱方式ではありません。 ※運転中は室温が2~3°Cくらい低下することがあります。

猛暑の日でも冷房運転可能

ベーシックモデルのDシリーズも対応。

室外機温度50°C^{※3}でも運転を続けます。



イメージ図

※1 日立試験室(製造元)で測定。RAS-D40L2。洋室14畳。冷房時:外気温35°C、設定温度27°C、風速自動において、室温安定時の1時間あたりの積算消費電力量が、[ecoこれっきり]ON(239Wh)とOFF(271Wh)温度の測定は、日立独自の条件(製造元)に基づくものです。なお、設置環境や使用状況により効果は異なります。※3 運転中の室外機の吸い込み空気温度。ベランダなど狭小スペースに設置した場合、室外機周辺OP.43は、RAS-D40L2の特長を紹介しています。

量数の目安は各商品ごとに異なりますので、各々の商品に示されている量数の目安をご覧ください。表示の広さに幅があるのは、お部屋の構造・向きによって異なるためです。なお、冷・暖房の量数の目安表示について詳しくはP.3をご覧ください。

NEW 2021年度
新商品

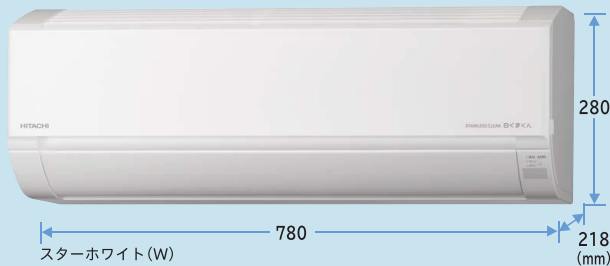
環境配慮
新冷媒
R32

フロンラベル
A
地球温暖化への影響

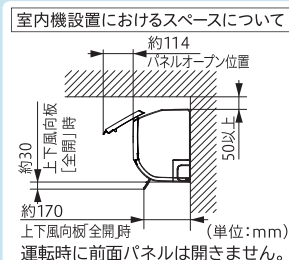
3階建て対応
配管長 12m
高低差 10m
チャージレス

ルームエアコンDシリーズ

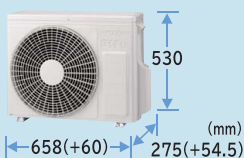
熱交換器自動お掃除
[凍結洗浄 Light] **室内機**
熱交換器自動お掃除
[凍結洗浄] **室外機**



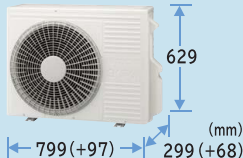
※必要設置スペースについて詳しくは販売店にご相談ください。



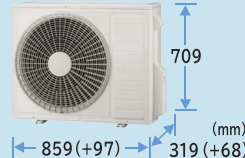
室外機 [RAS-D22L・D25L・D28L・D36L]



室外機 [RAS-D40L2]



室外機 [RAS-D56L2]



室外機には塗装鋼板を採用※(固定足、底板部を除く) [日本冷凍空調工業会標準規格 JRA9002耐塩害基準に基づいています。]
※一部の機種は塗料塗布仕様。

生産時期により室外機の「白くまくん」の刻印がない場合があります。商品写真の色は印刷物ですので、実際の色と若干異なる場合があります。

単相 100V 電源

冷房時 6 畳程度

RAS-D22L(W)
室外機 RAC-D22L
室内 単相 100VⓄ

期間消費電力量 717 kWh
省エネ基準達成率 100%
APF 5.8

50Hz共通	暖房	冷房
5~6畳 (8~10m ²)	2.2kW (0.2~3.9)	2.2kW (0.3~2.8)
消費電力	470w (165~1,175)	580w (190~820)

オープン価格★ 低温暖房能力 2.8kW

単相 100V 電源

冷房時 8 畳程度

RAS-D25L(W)
室外機 RAC-D25L
室内 単相 100VⓄ

期間消費電力量 815 kWh
省エネ基準達成率 100%
APF 5.8

50Hz共通	暖房	冷房
6~8畳 (10~13m ²)	2.8kW (0.2~4.1)	2.5kW (0.3~3.1)
消費電力	630w (205~1,265)	670w (205~1,120)

オープン価格★ 低温暖房能力 3.0kW

単相 100V 電源

冷房時 10 畳程度

RAS-D28L(W)
室外機 RAC-D28L
室内 単相 100VⓄ

期間消費電力量 929 kWh
省エネ基準達成率 100%
APF 5.8

50Hz共通	暖房	冷房
8~10畳 (13~16m ²)	3.6kW (0.2~4.6)	2.8kW (0.3~3.3)
消費電力	880w (165~1,485)	790w (205~1,250)

オープン価格★ 低温暖房能力 3.4kW

単相 100V 電源

冷房時 12 畳程度

RAS-D36L(W)
室外機 RAC-D36L
室内 単相 100VⓄ

期間消費電力量 1,390 kWh
省エネ基準達成率 100%
APF 4.9

50Hz共通	暖房	冷房
9~12畳 (15~19m ²)	4.2kW (0.2~4.6)	3.6kW (0.3~3.7)
消費電力	1,190w (165~1,485)	1,330w (205~1,350)

オープン価格★ 低温暖房能力 3.4kW

単相 200V 電源

冷房時 14 畳程度

RAS-D40L2(W)
室外機 RAC-D40L2
室内 単相 200VⓄ

期間消費電力量 1,544 kWh
省エネ基準達成率 100%
APF 4.9

50Hz共通	暖房	冷房
11~14畳 (18~23m ²)	5.0kW (0.6~7.3)	4.0kW (0.5~4.5)
消費電力	1,480w (195~2,545)	1,430w (190~1,650)

オープン価格★ 低温暖房能力 5.3kW

単相 200V 電源

冷房時 18 畳程度

RAS-D56L2(W)
室外機 RAC-D56L2
室内 単相 200VⓄ

期間消費電力量 2,118 kWh
省エネ基準達成率 100%
APF 5.0

50Hz共通	暖房	冷房
15~18畳 (24~30m ²)	6.7kW (0.6~9.2)	5.6kW (0.5~5.7)
消費電力	1,980w (195~3,705)	2,130w (190~2,200)

オープン価格★ 低温暖房能力 6.7kW

低温暖房能力とは、外気温の低い時(外気温2°C時:JIS低温条件時)の暖房能力です。暖房能力を重視する時には、これも目安にお選びください。

※別売空気清浄フィルターは1回目購入時SP-VCF11W(枠付) 希望小売価格2,530円(税込)をお求めください。2回目以降はSP-VCF11(枠無) 希望小売価格2,200円(税込)をお求めください。 ※アース棒は別売です。

*1 白くまくんアプリのご利用には別売無線LAN接続アダプター SP-WL3(オープン価格)が必要です。詳しくはP.52をご覧ください。

★オープン価格商品の価格は販売店にお問い合わせください。○室外機の()内寸法は、パルプや固定足までの寸法を表します。○室外機の本体寸法には、一部の凸部は含まれません。

との比較。カーテンを閉め切った日射量の少ない日中を想定。※[ecoこれっきり]運転は、同程度の体感温度が得られるように、自動で省エネ運転をコントロールします。※省エネ効果、体感が高温になることがあります。所定の設置スペースを確保してください。また、高温の場合、製品保護のため運転しないことがあります。使用環境により能力が低下する場合があります。

※詳しくはP.55-56をご覧ください。

○商品の価格には、配送・設置調整・配管セット・据付部品・工事・使用済み商品の引き取り等の費用は含まれておりません。

厳しい寒さでもパワフル暖房&省エネ。
しかも暖かさが長続きます。

※1 RAS-XK40L2。期間消費電力量1,051kWh。
JISに基づく条件による。



イメージ図

**メガ暖
白くまくん**
日立 ルームエアコン

RAS-XK40L2

外気温2℃時暖房能力

9.2 kW

外気温-15℃時暖房能力

7.1 kW

外気温-30℃でも運転可能

※お部屋が暖まらない場合、他の暖房器具
と併用してください。

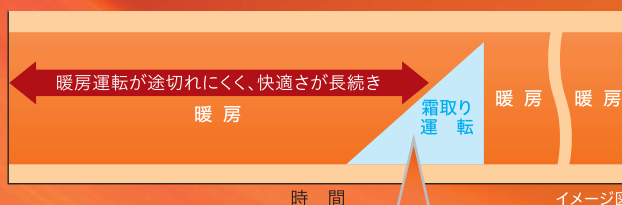
室温が下がりにくいから暖かさが長続き。

不必要な霜取り運転を抑えて、暖かさが長続きする。

みはって霜取りS

室外熱交換器の温度と外気温を、約2秒に1回というきめ細かさ
でチェック。暖房を可能な限り継続し、必要な時だけ霜取り運転
を行うことで、暖かさを長続きさせます。

※2 使用状態や環境等により、運転時間が変わります。



時間

イメージ図

NEW

さらに、霜取り運転時間を短縮して、お部屋が寒くなりにくい。

日立だけ リバースファンデフロスト暖房

室内機と室外機のファンを逆回転させ、霜取り運転時間を約25%短縮※3する独自技術により、室温低下時間を短くします。

一般的なエアコンの霜取り運転		[リバースファンデフロスト暖房]の霜取り運転	
<p>室外機 除霜運転中は暖房運転 が長く停止してしまう</p> <p>室内機 室温が 下がって しまう…</p> <p>室外熱交換器が温まりにくく霜が溶けづらい</p>	<p>室外機に霜が付いた時、暖房 運転を止めて霜取り運転を行 います。圧縮機からの熱のみ で霜を溶かすため、霜取りに 時間がかかり室温が低下します。</p>	<p>室外機 お部屋の暖かい空気を 利用し早く霜取り</p> <p>室内機 ファンを逆回転し 天井付近の熱を 霜取りに利用</p> <p>室温が 下がりに くい!</p> <p>室外熱交換器が温まり霜を溶かす</p>	<p>室内機のファンを逆回転させ、 室内の暖気を利用して室外熱 交換器の温度を上げます。さら に室外機のファンを逆回転させ 熱交換器に風を当てること で霜取り運転をアシストします。</p>

イメージ図

外気温-15℃でも、約60℃の高温風。

温風プラス

[ゆか暖] ボタンで[温風プラス]を設定すると、吹き出す風の温度を
高めた運転を30分間行います。

※[温風プラス]設定時は、消費電力量が増え、室温が高くなります。

お部屋の奥まで気流を届ける。

ロング気流

LDKや間仕切りのあるお部屋の奥など、
エアコンから遠いところにも暖かさが届きます。

15m※5ロング気流

すぐに暖めたい時は、室温7℃から約11分で足もとが約20℃へ(外気温-10℃時)。

スピード暖房

※3 日立試験室(製造元)で測定。RAS-XK40L2。外気温2℃、室温20℃。設定温度29℃で暖房運転。[リバースファンデフロスト暖房]機能なし(前年度同等RAS-XK40K2相当)との比較。約25%短縮。※4 日立試験室
[温風プラス]設定時の吹き出し口付近の最高温度。使用条件によっては60℃にならない場合があります。RAS-XK25Lは約50℃。※室内温度が高くなり過ぎた場合、[温風プラス]運転を中断することがあります。※[温風
なる距離15m。設置環境や使用状況により到達距離は異なります。※6 日立試験室(製造元)で測定。RAS-XK40L2。実用状態を想定し、外気温-10℃、室温7℃。設定温度20℃。設定風速急速パワフルで運転スタート。
※7 設置環境、使用状況により効果は異なります。試験機関：一般財団法人 北里環境科学センター。試験番号：北生発2020_0650号。ウイルス試験は1種類のウイルスのみで実施。

○P.45-46は、RAS-XK40L2の特長を紹介しています。

量数の目安は各商品ごとに異なりますので、各々の商品に示されている量数の目安をご覧ください。

表示の広さに幅があるのは、お部屋の構造・向きによって異なるためです。なお、冷・暖房の量数の目安表示について詳しくはP.3をご覧ください。

厳しい寒さでも
パワフルな温風を届けます。



イメージ図

RAS-EK40L2

外気温2℃時暖房能力

8.4 kW

外気温-15℃時暖房能力

6.9 kW

外気温-25℃でも運転可能
※お部屋が暖まらない場合、他の暖房器具
と併用してください。

**メガ暖
白くまくん**
日立ルームエアコン

外気温-15℃でも、
パワフルな約55℃^{※1}の高温風。

温風プラス

[温風プラス] ボタンを押すと、
吹き出す風の温度を高めた
運転を30分間行います。

※[温風プラス] 設定時は、消費電力量が増え、
室温が高くなります。



イメージ図

お部屋の奥まで気流を届ける。

ロング気流

LDKや間仕切りのあるお部屋の奥など、
エアコンから遠いところにも暖かさが
届きます。

10m^{※2} ロング気流

クリーンポイント 熱交換器の汚れがひどくなる前に、自動でしっかり洗浄。

日立だけ 凍結洗浄 Standard

熱交換器を凍らせ、たくわえた霜を一気に溶かし、汚れを洗い流します。清潔な状態にし、ホコリの目詰まりによる性能の低下も抑えます。

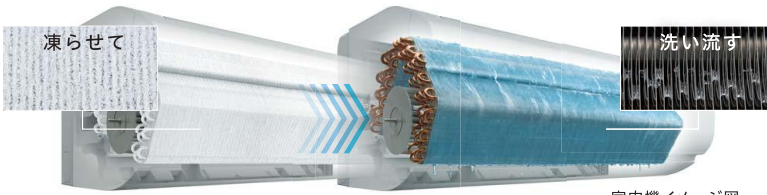
室内機 付着物質を洗い流す。

※菌、ウイルス、ホコリ、カビ等をすべて洗い流せるものではありません。



室外機

熱交換器に付着した小さなホコリを
[凍結洗浄] で洗い流します。



室内機イメージ図



室外機背面イメージ図

[くらしカメラ AI] で
お部屋を見て人がいない時に自動洗浄

好きな時間にセットできる
タイマー洗浄や手動洗浄も選べる

※室外機の[凍結洗浄]は、工場出荷時には設定されていません。お客様ご自身による設定が必要です。※汚れやカビ等をすべて洗い流せるものではありません。

室内機の[凍結洗浄]は、外気温1℃未満または室内湿度70%以上では運転しないことがあります。また、室外機の[凍結洗浄]は室温・外気温が25℃以上では運転しないことがあります。

クリーンポイント ファンのホコリを自動で掃除して、能力低下を抑制。 **NEW**

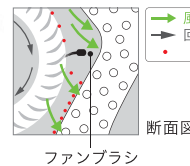
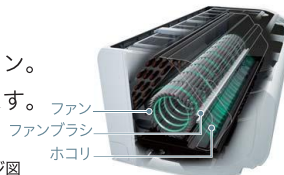
日立だけ ファンロボ

熱交換器の奥にあり、今までお掃除できなかったファン。

ホコリが溜まりやすい羽根の先端も定期的にお掃除します。

※ファン自動お掃除と冷房・暖房・除湿運転は同時に行いません。
※汚れやカビ等をすべて洗い流せるものではありません。

イメージ図



ファンを逆回転させ、
ブラシで落としたホコリ
は熱交換器の汚れとともに
洗い流します。

※1 日立試験室(製造元)で測定。RAS-EK40L2。外気温2℃、室温20℃。約30分間吹き出し口付近の最高温度を確認。外気温-15℃時は室温23℃。風量は暖房定格(急速パワフル)に対して低下率約58%。プラス]運転を中断することがあります。※[温風プラス]運転時の風向は自動位置に固定され、変更できません。また、温度の設定はできません。※2 日立試験室(製造元)で測定。設定風速急速パワフルで暖房運転。センター。試験番号:北生発2020_0650号。ウイルス試験は1種類のウイルスのみで実施。

○P.47-48は、RAS-EK40L2の特長を紹介しています。

量数の目安は各商品ごとに異なりますので、各々の商品に示されている量数の目安をご覧ください。

表示の広さに幅があるのは、お部屋の構造・向きによって異なるためです。なお、冷・暖房の量数の目安表示について詳しくはP.3をご覧ください。



汚れにくいステンレスで、エアコン内部の風の通り道を清潔に。

日立だけ

ステンレス・クリーン システム

※通風路、フラップ、フィルターにステンレスを採用。
排水トレーにもステンレスを採用。

季節に合わせて便利に使い、洗濯物の部屋干しもおまかせ。

再熱方式※4

[カラッと除湿] 技術を応用し、設定温度を高めにしても快適。

カラッと除湿

健康冷房 [涼快]

ランドリー除湿(カラッと部屋干しモード)

自動カラッと除湿

手動カラッと除湿

けつろ抑制除湿

パワフル

室温と湿度を自動でコントロールして、冷やしすぎず、さわやかな涼しさをお届けします。

冷房が苦手な方におすすめ

※4 一般社団法人 日本冷凍空調工業会による室温が下がらない再熱方式。条件：一般社団法人 日本冷凍空調工業会基準。RAS-EK40L2。室外温度24℃・湿度80%、室内温度24℃・湿度60%の恒温で連続運転。設定風速パワフル。消費電力795W、除湿量1,460ml/h、吹き出し温度24℃。※使用する条件、機種により消費電力と除湿量は異なります。また、設定温度・湿度にならないことがあります。

NEW 2021年度新商品

日本製



RAS-EK40L2

環境配慮新冷媒 R32

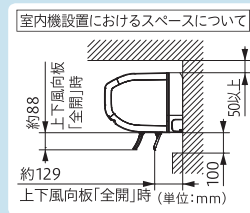
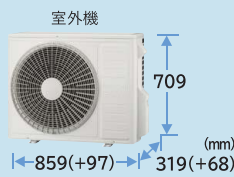
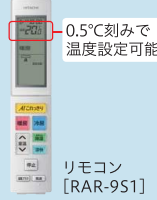
フロラヘル A 地球温暖化への影響

3階建て対応 配管長 20m 高低差 10m チャージレス

メガ暖エアコン 壁掛タイプ EKシリーズ

北海道電力推薦 あったかエアコン

東北電力推薦 暖房エアコン



室外機には塗装鋼板を採用(固定足、底板部等を除く) [日本冷凍空調工業会標準規格 JRA9002 耐塩害基準に基づいています。]

生産時期により室外機の「白くまくん」の刻印がない場合があります。商品写真の色は印刷物ですので、実際の色と若干異なる場合があります。

- スピード暖房
- [温風プラス]
- 外気温-25℃運転可能
- 凍結防止ヒーター
- 親水性室外熱交換器フィン
- あらかじめ温風
- みはって霜取りS

- 熱交換器自動お掃除 [凍結洗浄] Standard 室内機
- 熱交換器自動お掃除 [凍結洗浄] 室外機
- ファン自動お掃除 [ファンロボ]

[ステンレス・クリーン システム]

- フィルター自動お掃除/ステンレス排水トレー
- ビッグ&ウェブファン

ヒートアタック(エアコン内部クリーン)

[くらしカメラ AI]

人の識別・在室時間/部屋の湿度分布/天井の温度/人の位置・足もと/距離/活動量/日差し/人数/人の周囲温度/熱源/間仕切りの変化/部屋の形・大きさ

風よけエリアセレクト

[間取りサーチ]

[AI これっきり] 運転

オートセーブ/オートオフ

健康冷房 [涼快] / プレミアム天井気流

冷房

[みはっておやすみ]

[カラッと除湿]

自動/手動/ランドリー(カラッと部屋干しモード)/けつろ/パワフル

スマホで操作 [白くまくんアプリ]*1

おすすめ設定温度

毎日予約

※詳しくはP.55-56をご覧ください。

単相 200V 電源

冷房時 8 量程度

RAS-EK25L2 (W) 室外機 RAC-EK25L2 室内 単相 200V Ⓢ

期間消費電力量 kWh 788 省エネ基準達成率 APF 106% 6.2

50/60 Hz 共通	量数の目安	能力	消費電力
暖房	8~10畳 (13~16m ²)	3.6kW (0.4~8.1)	690w (135~2,750)
冷房	7~10畳 (11~17m ²)	2.5kW (0.5~3.5)	550w (195~950)

オープン価格* 低温暖房能力 外気温2℃時 6.2kW 外気温-15℃時 5.2kW

単相 200V 電源

冷房時 10 量程度

RAS-EK28L2 (W) 室外機 RAC-EK28L2 室内 単相 200V Ⓢ

期間消費電力量 kWh 883 省エネ基準達成率 APF 106% 6.2

50/60 Hz 共通	量数の目安	能力	消費電力
暖房	9~12畳 (15~19m ²)	4.2kW (0.4~10.2)	900w (135~3,440)
冷房	8~12畳 (13~19m ²)	2.8kW (0.5~3.9)	610w (195~980)

オープン価格* 低温暖房能力 外気温2℃時 7.6kW 外気温-15℃時 5.7kW

単相 200V 電源

冷房時 14 量程度

RAS-EK40L2 (W) 室外機 RAC-EK40L2 室内 単相 200V Ⓢ

期間消費電力量 kWh 1,282 省エネ基準達成率 APF 120% 5.9

50/60 Hz 共通	量数の目安	能力	消費電力
暖房	11~14畳 (18~23m ²)	5.0kW (0.4~11.2)	920w (135~3,900)
冷房	11~17畳 (18~28m ²)	4.0kW (0.5~5.5)	880w (155~1,800)

オープン価格* 低温暖房能力 外気温2℃時 8.4kW 外気温-15℃時 6.9kW

単相 200V 電源

冷房時 18 量程度

RAS-EK56L2 (W) 室外機 RAC-EK56L2 室内 単相 200V Ⓢ

期間消費電力量 kWh 1,961 省エネ基準達成率 APF 108% 5.4

50/60 Hz 共通	量数の目安	能力	消費電力
暖房	15~18畳 (24~30m ²)	6.7kW (0.4~11.4)	1,480w (135~3,900)
冷房	15~23畳 (25~39m ²)	5.6kW (0.5~6.0)	1,600w (155~2,000)

オープン価格* 低温暖房能力 外気温2℃時 8.5kW 外気温-15℃時 6.9kW

低温暖房能力とは、外気温の低い時(外気温2℃時:JIS低温条件時)の暖房能力です。暖房能力を重視する時には、これも目安にお選びください。

※別売空気清浄フィルターはSP-VCF16 希望小売価格2,200円(税込)をお求めください。※アース棒は別売です。◆付属品に海外生産品を使用している場合があります

*1 白くまくんアプリのご利用には別売無線LAN接続アダプター SP-WL3 (オープン価格)が必要です。詳しくはP.52をご覧ください。

*オープン価格商品の価格は販売店にお問い合わせください。○室外機()内寸法は、バルブや固定足までの寸法を表します。○室外機の本体寸法には、一部の凸部は含まれません。

[温風プラス] 設定時の吹き出し口付近の最高温度。使用条件によっては55℃にならない場合があります。RAS-EK25L2・EK28L2は約50℃。※室内温度が高くなり過ぎた場合、[温風ピーク]風速0.2m/s以上となる距離10m。設置環境や使用状況により到達距離は異なります。※3 設置環境、使用状況により効果は異なります。試験機関：一般財団法人 北里環境科学

○商品の価格には、配送・設置調整・配管セット・据付部品・工事・使用済み商品の引き取り等の費用は含まれておりません。

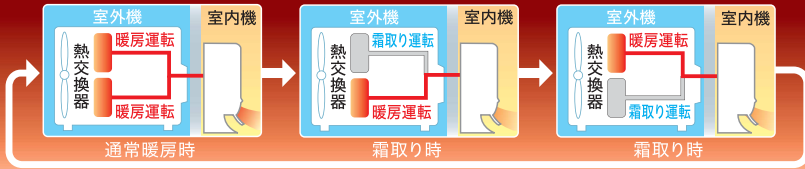
暖房運転が止まらない。^{※1} 厳しい寒さでも足もとからお部屋をパワフルに暖めます。

※1 日立試験室（製造元）において、外気温-8℃、湿度85%の状態にて測定し、最大23時間。デュアルバイパス暖房運転を含め、暖房運転が24時間続くと、製品の安全性上、一旦暖房運転を止め、霜取り運転を行います。この他、24時間未満であっても温度や湿度の状況で室外機の霜付き量が多い時は、暖房運転を停止し霜取り運転を行う場合があります。なお、降雪、濃霧などの影響を受けやすい地域では室外機用防雪フードの取付けをおすすめします。

暖房運転が止まらない。

日立だけ デュアルバイパス暖房方式 [ノンストップ暖房]^{※1}

室外機の熱交換器を2つに分割。通常暖房時は両方の熱交換器で暖房運転。霜取りが必要な時でも、片方の熱交換器では暖房運転を継続します。



イメージ図 ※霜取り運転に入ると、室温が約2~3℃下がります。

RAF-D50F2

外気温2℃時
暖房能力

6.9 kW

外気温-15℃時
暖房能力

5.3 kW

外気温-25℃でも運転可能

※お部屋が暖まらない場合、他の暖房器具と併用してください。

メガ暖エアコン
床置タイプ FDシリーズ

R410A

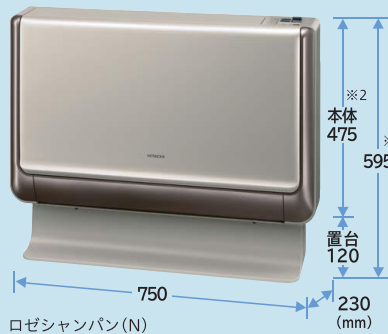
フロラバル
B
地球温暖化への影響

3階建て対応
配管長 25m
高低差 10m
チャージレス

- スピード暖房
- ホットモード
- 外気温-25℃運転可能
- 凍結防止ヒーター
- 親水性室外熱交換器フィン

- みはって霜取りS
- デュアルバイパス暖房
- 圧縮機ヒーター

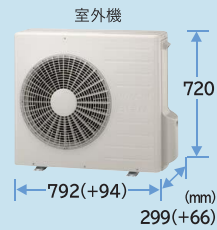
- ステンレスフィルター
- チタン熱交換器
- エアコン内部クリーン



ロゼシャンパン(N)
※2 リモコン受光部を含む。

北海道電力推薦
あったかエアコン

東北電力推薦
暖房エアコン



選べる2つの据付方法

床置の場合



床面に置いて据付できます。

壁掛の場合



120~300mm以内
FF暖房機などの配管穴をそのまま利用して据付できます。

据付イメージ図

生産時期により室外機の「白くまくん」の刻印がない場合があります。商品写真の色は印刷物ですので、実際の色と若干異なる場合があります。

単相 100V 電源				単相 200V 電源				単相 200V 電源			
冷 暖 房 時	12	RAF-D36F (N)	冷 暖 房 時	14	RAF-D40F2 (N)	冷 暖 房 時	16	RAF-D50F2 (N)	冷 暖 房 時	16	RAF-D50F2 (N)
豊 程 度		室外機 RAC-FD36F 室内・室外端子台(選択式)単相100V	豊 程 度		室外機 RAC-FD40F2 室内・室外端子台(選択式)単相200V	豊 程 度		室外機 RAC-FD50F2 室内・室外端子台(選択式)単相200V	豊 程 度		室外機 RAC-FD50F2 室内・室外端子台(選択式)単相200V
JISC 9612:2013	1,335 kWh	省工ネ基準達成率 APF	JISC 9612:2013	1,513 kWh	省工ネ基準達成率 APF	JISC 9612:2013	2,102 kWh	省工ネ基準達成率 APF	JISC 9612:2013	2,102 kWh	省工ネ基準達成率 APF
目標年度 2012年度	108%	5.2	目標年度 2012年度	104%	5.0	目標年度 2012年度	104%	4.5	目標年度 2012年度	104%	4.5
50℃	暖房 11~13畳 (1.7~2.2m ²)	能力 4.8kW (0.7~7.0)	50℃	暖房 12~15畳 (1.9~2.4m ²)	能力 5.3kW (0.7~9.4)	50℃	暖房 14~17畳 (2.3~2.9m ²)	能力 6.3kW (0.7~9.5)	50℃	暖房 14~17畳 (2.3~2.9m ²)	能力 6.3kW (0.7~9.5)
60℃	暖房 10~15畳 (1.6~2.5m ²)	能力 3.6kW (0.6~3.7)	60℃	暖房 11~17畳 (1.8~2.8m ²)	能力 4.0kW (0.6~4.8)	60℃	暖房 14~21畳 (2.3~3.4m ²)	能力 5.0kW (0.6~5.2)	60℃	暖房 14~21畳 (2.3~3.4m ²)	能力 5.0kW (0.6~5.2)
共通	消費電力 1,240W (140~1,980)		共通	消費電力 1,460W (140~3,265)		共通	消費電力 1,890W (140~3,300)		共通	消費電力 2,300W (155~2,400)	
健康冷房[涼快]			健康冷房[涼快]			健康冷房[涼快]			健康冷房[涼快]		
冷房			冷房			冷房			冷房		
[おやすみ]			[おやすみ]			[おやすみ]			[おやすみ]		
[カラッと除湿]			[カラッと除湿]			[カラッと除湿]			[カラッと除湿]		
手動/ランドリー/けつろ			手動/ランドリー/けつろ			手動/ランドリー/けつろ			手動/ランドリー/けつろ		
オープン価格*	低温暖房能力 外気温2℃時 5.1 kW 外気温-15℃時 3.8 kW		オープン価格*	低温暖房能力 外気温2℃時 6.8 kW 外気温-15℃時 5.3 kW		オープン価格*	低温暖房能力 外気温2℃時 6.9 kW 外気温-15℃時 5.3 kW		オープン価格*	低温暖房能力 外気温2℃時 6.9 kW 外気温-15℃時 5.3 kW	

低温暖房能力とは、外気温の低い時（外気温2℃時：JIS低温条件時）の暖房能力です。暖房能力を重視する時には、これも目安にお選びください。

※取替用空気清浄フィルターはSP-VCF9 希望小売価格1,650円（税込）をお求めください。※アース棒は別売です。※ドレンホースは左横引きにしないでください。勾配が取れなくなり、水垂れの原因になります。★オープン価格商品の価格は販売店にお問い合わせください。

○室外機（ ）内寸法は、バルブや固定足までの寸法を表します。○室外機の本体寸法には、一部の凸部は含まれません。

○商品の価格には、配送・設置調整・配管セット・据付部品・工事・使用済み商品の引き取り等の費用は含まれておりません。

量数の目安は各商品ごとに異なりますので、各々の商品に示されている量数の目安をご覧ください。
表示の広さに幅があるのは、お部屋の構造・向きによって異なるためです。なお、冷・暖房の量数の目安表示について詳しくはP.3をご覧ください。

冷・暖・除湿タイプ仕様一覧表 (JIS C 9612:2013)

※能力・消費電力の()内数値は(最小～最大)の値です。

タイプ	掲載頁	型式 ()内は室外機	電源 (相-V)	暖房										冷房										圧縮機出力 (W)	始動電流 (A)	質量 (kg)	電源プラグ 形状	接続芯線 液側	接続配管径 (mm)	消費電力(kWh)			消費効率 (APE)	冷媒 種類	封入量 (kg)	地球温暖化係数 (GWP)
				電気特性		外気温2℃時		冷房能力		電気特性		冷房能力		電気特性		冷房能力		期間合計	期間合計	期間合計																
				運転電流 (A)	消費電力 (W)	暖房能力 (kW)	消費電力 (W)	冷房能力 (kW)	消費電力 (W)	運転電流 (A)	消費電力 (W)	暖房能力 (kW)	消費電力 (W)	運転電流 (A)	消費電力 (W)	冷房能力 (kW)	消費電力 (W)	冷房時	冷房時	冷房時																
壁掛形	28	RAS-X22L (RAC-X22L)	単-100	2.5 (0.3~)	4.9 (最大)	430 (1,150)	88	4.6	1,370	60	2.2 (0.3~)	4.6	400 (1,150)	87	59	57	600	4.9	15.5 33	15	①	3	6.35	9.52	397	158	555	7.5		1.14						
	28	RAS-X25L (RAC-X25L)	単-100	2.8 (0.3~)	5.5 (最大)	490 (1,490)	89	4.6	1,370	62	2.5 (0.3~)	5.5	490 (1,500)	89	59	58	650	5.5	15.5 33	15	①	3	6.35	9.52	458	173	631	7.5		1.14						
	28	RAS-X28L (RAC-X28L)	単-100	3.6 (0.7~)	7.4 (最大)	680 (1,995)	92	5.6	1,925	63	2.8 (0.3~)	6.2	560 (1,150)	90	60	59	750	7.4	15.5 33	20	②	3	6.35	9.52	519	197	716	7.4		1.14						
	28	RAS-X36L (RAC-X36L)	単-100	4.2 (0.3~)	9.3 (最大)	890 (1,995)	96	5.6	1,925	63	3.6 (0.4~)	8.6	825 (1,210)	96	60	62	950	9.3	15.5 33	20	②	3	6.35	9.52	720	281	1,001	6.8		1.14						
	28	RAS-X36L2 (RAC-X36L2)	単-200	4.2 (0.4~)	5.0 (最大)	850 (3,900)	85	8.9	3,560	65	3.6 (0.5~)	4.8	810 (1,600)	85	62	62	950	5.0	16.5 41	20	③	3	6.35	9.52	661	259	920	7.4		1.60						
	28	RAS-X40L2 (RAC-X40L2)	単-200	5.0 (0.4~)	5.4 (最大)	920 (3,900)	85	8.9	3,560	69	4.0 (0.5~)	5.2	880 (1,600)	85	65	62	1,100	5.4	16.5 41	20	③	3	6.35	9.52	725	284	1,009	7.5		1.60						
	28	RAS-X56L2 (RAC-X56L2)	単-200	6.7 (0.3~)	8.7 (最大)	1,480 (3,900)	85	8.9	3,560	70	5.6 (0.5~)	9.4	1,600 (2,000)	85	66	65	1,500	9.4	16.5 41	20	③	3	6.35	9.52	1,127	454	1,581	6.7		1.60						
	28	RAS-X63L2 (RAC-X63L2)	単-200	7.1 (0.3~)	9.8 (最大)	1,700 (3,900)	87	8.9	3,560	70	6.3 (0.6~)	10.1	1,760 (3,050)	87	66	66	1,700	10.1	17 41.5	20	③	3	6.35	12.7	1,286	547	1,833	6.5		1.67						
	28	RAS-X71L2 (RAC-X71L2)	単-200	8.5 (0.6~)	12.3 (最大)	2,140 (3,900)	87	8.9	3,560	71	7.1 (0.6~)	11.8	2,340 (3,100)	99	67	67	1,900	12.3	17 41.5	20	③	3	6.35	12.7	1,550	652	2,202	6.1		1.67						
	28	RAS-X80L2 (RAC-X80L2)	単-200	9.5 (0.6~)	13.0 (最大)	2,580 (3,900)	99	8.9	3,560	71	8.0 (0.6~)	14.6	2,900 (3,150)	99	69	70	2,150	14.6	17 41.5	20	③	3	6.35	12.7	1,816	793	2,609	5.8		1.67						
	28	RAS-X90L2 (RAC-X90L2)	単-200	10.6 (0.6~)	16.2 (最大)	3,200 (3,900)	99	9.1	3,600	73	9.0 (0.6~)	15.2	3,000 (3,200)	99	73	72	2,400	16.2	17 43	20	③	3	6.35	12.7	2,288	986	3,274	5.2		1.77						
	34	RAS-S22L (RAC-S22L)	単-100	2.5 (0.3~)	4.9 (最大)	430 (1,490)	88	4.3	1,370	60	2.2 (0.3~)	4.6	400 (1,150)	87	59	57	600	4.9	15.5 33	15	①	3	6.35	9.52	434	178	612	6.8		1.14						
	34	RAS-S25L (RAC-S25L)	単-100	2.8 (0.3~)	5.5 (最大)	490 (1,490)	89	4.4	1,370	62	2.5 (0.3~)	5.5	490 (1,500)	89	59	58	650	5.5	15.5 33	15	①	3	6.35	9.52	492	203	695	6.8		1.14						
	34	RAS-S28L (RAC-S28L)	単-100	3.6 (0.3~)	7.4 (最大)	680 (1,995)	92	5.4	1,925	63	2.8 (0.3~)	6.2	560 (1,150)	90	60	59	750	7.4	15.5 33	20	②	3	6.35	9.52	544	224	768	6.9		1.14						
	34	RAS-S36L (RAC-S36L)	単-100	4.2 (0.3~)	9.3 (最大)	890 (1,995)	96	5.4	1,925	63	3.6 (0.4~)	8.6	825 (1,210)	96	60	62	950	9.3	15.5 33	20	②	3	6.35	9.52	833	341	1,174	5.8		1.14						
	34	RAS-S40L2 (RAC-S40L2)	単-200	5.0 (0.4~)	5.4 (最大)	920 (3,900)	85	8.4	3,560	69	4.0 (0.5~)	5.2	880 (1,600)	85	65	62	1,100	5.4	16.5 41	20	③	3	6.35	9.52	761	320	1,081	7.0		1.60						
	34	RAS-S56L2 (RAC-S56L2)	単-200	6.7 (0.4~)	8.7 (最大)	1,480 (3,900)	85	8.4	3,560	70	5.6 (0.5~)	9.4	1,600 (2,000)	85	66	65	1,500	9.4	16.5 41	20	③	3	6.35	9.52	1,235	530	1,765	6.0		1.60						
	34	RAS-S63L2 (RAC-S63L2)	単-200	7.1 (0.6~)	9.8 (最大)	1,700 (3,900)	87	8.5	3,560	70	6.3 (0.6~)	10.1	1,760 (3,050)	87	66	66	1,700	10.1	17 41.5	20	③	3	6.35	12.7	1,439	615	2,054	5.8		1.67						
	34	RAS-S71L2 (RAC-S71L2)	単-200	8.5 (0.6~)	12.3 (最大)	2,140 (3,900)	87	8.5	3,560	71	7.1 (0.6~)	11.8	2,340 (3,100)	99	67	67	1,900	12.3	17 41.5	20	③	3	6.35	12.7	1,735	752	2,487	5.4		1.67						
	38	RAS-W220L (RAC-W220L)	単-100	2.5 (0.4~)	6.4 (最大)	540 (1,245)	85	3.0	1,100	63	2.2 (0.2~)	6.6	560 (2,350)	85	63	56	600	6.6	10.5 19.5	15	①	3	6.35	9.52	495	222	717	5.8	R32	0.52	675					
	38	RAS-W250L (RAC-W250L)	単-100	2.8 (0.2~)	6.5 (最大)	600 (1,300)	92	3.3	1,150	64	2.5 (0.3~)	7.1	650 (2,120)	92	63	58	650	7.1	10.5 24.5	15	①	3	6.35	9.52	567	248	815	5.8		0.57						
	38	RAS-W280L (RAC-W280L)	単-100	3.6 (0.4~)	9.6 (最大)	880 (1,485)	92	3.8	1,480	65	2.8 (0.3~)	8.7	800 (2,050)	92	63	59	750	9.6	10.5 24.5	15	①	3	6.35	9.52	644	269	913	5.8		0.57						
	38	RAS-W360L (RAC-W360L)	単-100	4.2 (0.2~)	12.6 (最大)	1,160 (1,485)	92	3.8	1,480	65	3.6 (0.3~)	14.8	1,390 (2,050)	94	64	60	950	14.8	10.5 24.5	15	①	3	6.35	9.52	974	416	1,390	4.9		0.57						
	38	RAS-W400L2 (RAC-W400L2)	単-200	5.0 (0.6~)	8.2 (最大)	1,510 (2,880)	92	5.5	2,550	66	4.0 (0.5~)	8.3	1,530 (1,750)	92	65	63	1,100	8.3	10.5 33	15	③	3	6.35	9.52	1,081	463	1,544	4.9		0.74						
	38	RAS-W560L2 (RAC-W560L2)	単-200	6.7 (0.5~)	11.0 (最大)	2,020 (3,200)	92	6.9	3,380	69	5.6 (0.5~)	11.7	2,160 (3,245)	92	68	64	1,500	11.7	11 40.5	20	③	3	6.35	9.52	1,482	636	2,118	5.0		1.29						
	40	RAS-G220L (RAC-G220L)	単-100	2.2 (0.4~)	5.5 (最大)	470 (1,245)	85	3.0	1,100	62	2.2 (0.2~)	6.8	580 (1,820)	85	63	57	600	6.8	9 19.5	15	①	3	6.35	9.52	488	229	717	5.8		0.50						
	40	RAS-G250L (RAC-G250L)	単-100	2.8 (0.2~)	6.8 (最大)	630 (1,300)	92	3.3	1,150	63	2.5 (0.3~)	7.3	670 (2,120)	92	63	58	650	7.3	9 24.5	15	①	3	6.35	9.52	563	252	815	5.8		0.62						
	40	RAS-G280L (RAC-G280L)	単-100	3.6 (0.2~)	9.6 (最大)	880 (1,485)	92	3.8	1,480	65	2.8 (0.3~)	8.6	790 (2,050)	92	64	59	750	9.6	9 24.5	15	①	3	6.35	9.52	648	265	913	5.8		0.62						
	40	RAS-G360L (RAC-G360L)	単-100	4.2 (0.2~)	12.9 (最大)	1,190 (1,485)	92	3.8	1,480	65	3.6 (0.3~)	14.1	1,330 (2,050)	94	64	60	950	14.1	9 24.5	15	①	3	6.35	9.52	981	409	1,390	4.9		0.62						
	40	RAS-G400L2 (RAC-G400L2)	単-200	5.0 (0.6~)	7.9 (最大)	1,450 (2,880)	92	5.5	2,550	65	4.0 (0.5~)	7.8	1,430 (1,950)	92	65	63	1,100	7.9	9 33	15	③	3	6.35	9.52	1,106	438	1,544	4.9		0.74						
	40	RAS-G560L2 (RAC-G560L2)	単-200	6.7 (0.5~)	10.8 (最大)	1,980 (3,705)	92	6.7	3,280	69	5.6 (0.5~)	11.6	2,130 (2,200)	92	68	64	1,500	11.6	10 35	20	③	3	6.35	9.52	1,482	636	2,118	5.0		0.91						
	40	RAS-G630L2 (RAC-G630L2)	単-200	7.1 (0.6~)	11.2 (最大)	2,100 (3,615)	94	7.0	3,200	71	6.3 (0.6~)	11.2	2,100 (2,500)	94	69	65	1,700	11.2	10.5 40.5	20	③	3	6.35	12.7	1,680	703	2,383	5.0		1.32						
	40	RAS-G710L2 (RAC-G710L2)	単-200	8.5 (0.6~)	15.4 (最大)	2,930 (3,730)	95	7.1	3,300	71	7.1 (0.6~)	14.6	2,780 (2,900)	95	69	66	1,900	15.4	10.5 40.5	20	③	3	6.35	12.7	2,163	821	2,984	4.5		1.32						
	44	RAS-D22L (RAC-D22L)	単-100	2.2 (0.3~)	5.5 (最大)	470 (1,175)	85	2.8	1,040	62	2.2 (0.3~)	6.8	580 (1,900)	85	62	57	600	6.8	7.5 19.5	15	①	3	6.35	9.52	502	215	717	5.8		0.50						
	44	RAS-D25L (RAC-D25L)	単-100	2.8 (0.2~)	7.2 (最大)	630 (1,265)	87	3.0	1,120	62	2.5 (0.3~)	7.8	670 (2,050)	86	62	59	650	7.8	8 23	15	①	3	6.35	9.52	567	248	815	5.8		0.68</						

タイプ	掲載頁	型式 ()内は室外機	電源 (相-V)	暖房				冷房				圧縮機出力 (W)	始動電流 (A)	質量 (kg)	電源プラグ 容量(A) 形状	接続芯数	接続配管 (mm)	消費電力量(kWh)			消費効率率(P.E.F.)	冷媒 封入量 (kg)	地球温暖化係数(GWP)							
				暖房能力 (kW)	運転電流 (A)	消費電力 (W)	力率(%)	暖房能力 (kW)	消費電力 (W)	力率(%)	冷房能力 (kW)							運転電流 (A)	消費電力 (W)	力率(%)				暖房合計	冷房合計	期間合計				
																											外気温2℃時	高運転音(音圧)	低運転音(音圧)	高運転音(音圧)
壁掛形	46	RAS-XK25L (RAC-XK25L)	単-100	2.8 (0.3~7.1)	5.5 (20.0)	490 (1,190~1,995)	89	5.7	1,955	62 (2.5~56)	5.5 (1.15~3.5)	490 (1,150~900)	89	59	58	650	5.5	15.5 (34)	20	⊕	3	6.35	9.52	475	173	648	7.3	R32	1.14	675
	46	RAS-XK28L2 (RAC-XK28L2)	単-200	4.2 (0.4~11.8)	5.3 (20.0)	900 (1,350~3,900)	85	8.9	3,570	63 (2.8~57)	3.6 (0.5~3.9)	610 (1,550~980)	85	60	59	750	5.3	16.5 (43.5)	20	⊕	3	6.35	9.52	535	201	736	7.2			
	46	RAS-XK40L2 (RAC-XK40L2)	単-200	5.0 (1.2~12.0)	5.4 (20.0)	920 (1,350~3,900)	85	9.2	3,640	69 (4.0~60)	5.2 (0.5~5.5)	880 (1,550~1,800)	85	65	62	1,100	5.4	16.5 (43.5)	20	⊕	3	6.35	9.52	746	305	1,051	7.2			
	46	RAS-XK56L2 (RAC-XK56L2)	単-200	6.7 (1.2~12.0)	8.7 (20.0)	1,480 (1,350~3,900)	85	9.2	3,640	70 (5.6~65)	9.4 (0.5~6.0)	1,600 (2,200)	85	66	65	1,500	9.4	16.5 (43.5)	20	⊕	3	6.35	9.52	1,164	466	1,630	6.5			
	46	RAS-XK63L2 (RAC-XK63L2)	単-200	7.1 (0.6~12.1)	9.8 (20.0)	1,700 (1,350~3,900)	87	9.3	3,670	70 (6.3~66)	10.1 (0.5~6.7)	1,760 (1,700~3,050)	87	66	66	1,700	10.1	17 (44)	20	⊕	3	6.35	12.7	1,360	562	1,922	6.2			
	46	RAS-XK71L2 (RAC-XK71L2)	単-200	8.5 (0.6~12.1)	12.3 (20.0)	2,140 (1,450~3,900)	87	9.6	3,760	71 (7.1~69)	11.8 (0.5~7.2)	2,340 (1,750~3,100)	99	67	67	1,900	12.3	17 (44)	20	⊕	3	6.35	12.7	1,614	662	2,276	5.9			
	48	RAS-EK25L2 (RAC-EK25L2)	単-200	3.6 (0.4~8.1)	4.1 (20.0)	690 (1,350~2,750)	85	6.2	2,570	63 (2.5~56)	3.2 (0.5~3.5)	550 (1,950~950)	85	60	54	650	4.1	16.5 (43.5)	20	⊕	3	6.35	9.52	565	223	788	6.0			
	48	RAS-EK28L2 (RAC-EK28L2)	単-200	4.2 (0.4~10.2)	5.3 (20.0)	900 (1,350~3,440)	85	7.6	3,140	63 (2.8~57)	3.6 (0.5~3.9)	610 (1,950~980)	85	60	59	750	5.3	16.5 (43.5)	20	⊕	3	6.35	9.52	633	250	883	6.0			
	48	RAS-EK40L2 (RAC-EK40L2)	単-200	5.0 (0.4~12.0)	5.4 (20.0)	920 (1,350~3,900)	85	8.4	3,560	69 (4.0~60)	5.2 (0.5~5.5)	880 (1,580)	85	65	62	1,100	5.4	16.5 (43.5)	20	⊕	3	6.35	9.52	904	378	1,282	5.9			
	48	RAS-EK56L2 (RAC-EK56L2)	単-200	6.7 (0.4~12.0)	8.7 (20.0)	1,480 (1,350~3,900)	85	8.5	3,560	70 (5.6~65)	9.4 (0.5~6.0)	1,600 (2,200)	85	66	65	1,500	9.4	16.5 (43.5)	20	⊕	3	6.35	9.52	1,358	603	1,961	5.4			
床置形	49	RAF-D36F (RAC-FD36F)	単-100	4.8 (0.7~7.0)	12.5 (20.0)	1,240 (1,190)	99	5.1	1,750	61 (3.6~59)	10.1 (1.5~3.7)	1,000 (1,260)	99	59	60	950	12.5	16 (49)	20	室内・室外 端子台 (選択式)	3	6.35	9.52	926	409	1,335	5.1	R410A	1.60	2,090
	49	RAF-D40F2 (RAC-FD40F2)	単-200	5.3 (0.7~10.4)	7.5 (20.0)	1,460 (1,400~3,265)	97	6.8	2,890	62 (3.7~59)	6.4 (0.6~4.8)	1,220 (1,550~1,460)	96	60	62	1,100	7.5	16 (49)	20	室内・室外 端子台 (選択式)	3	6.35	9.52	1,050	463	1,513	5.0			
	49	RAF-D50F2 (RAC-FD50F2)	単-200	6.3 (0.7~10.4)	9.7 (20.0)	1,890 (1,400~3,300)	97	6.9	2,920	62 (3.7~61)	12.0 (0.5~2.0)	2,300 (1,550~2,400)	96	60	64	1,350	12.0	16 (49)	20	室内・室外 端子台 (選択式)	3	6.35	9.52	1,438	664	2,102	4.5			

仕様について ●仕様は、改良のため変更することがあります。●運転音はJIS C 9612により測定。リモコンの設定温度を冷房時で最低設定温度、暖房時で最高設定温度になるように設定し、設定風速を「急速」パワフル、「急速」、「強」+「パワフル」あるいは「強」で運転した時の値です。
 内外接続ケーブルには『VVFケーブル(3芯・φ2.0単線)』をお使いください。

■ APF (JIS C 9612:2005)

タイプ	掲載頁	型式 ()内は室外機	電力量 (kWh)	期間消費 電力率 (APF)	区分	タイプ	掲載頁	型式 ()内は室外機	電力量 (kWh)	期間消費 電力率 (APF)	区分	タイプ	掲載頁	型式 ()内は室外機	電力量 (kWh)	期間消費 電力率 (APF)	区分
壁掛形	28	RAS-X22L (RAC-X22L)	588	7.5	A	壁掛形	34	RAS-S28L (RAC-S28L)	813	6.9	A	壁掛形	40	RAS-G250L (RAC-G250L)	864	5.8	A
	28	RAS-X25L (RAC-X25L)	668	7.5	A		34	RAS-S36L (RAC-S36L)	1,244	5.8	C		40	RAS-G280L (RAC-G280L)	967	5.8	A
	28	RAS-X28L (RAC-X28L)	758	7.4	A		34	RAS-S40L2 (RAC-S40L2)	1,145	7.0	C		40	RAS-G360L (RAC-G360L)	1,472	4.9	C
	28	RAS-X36L (RAC-X36L)	1,061	6.8	C		34	RAS-S56L2 (RAC-S56L2)	1,870	6.0	F		40	RAS-G400L2 (RAC-G400L2)	1,636	4.9	C
	28	RAS-X36L2 (RAC-X36L2)	975	7.4	C		34	RAS-S63L2 (RAC-S63L2)	2,177	5.8	F		40	RAS-G560L2 (RAC-G560L2)	2,244	5.0	F
	28	RAS-X40L2 (RAC-X40L2)	1,069	7.5	C		34	RAS-S71L2 (RAC-S71L2)	2,684	5.3	G		40	RAS-G630L2 (RAC-G630L2)	2,525	5.0	F
	28	RAS-X56L2 (RAC-X56L2)	1,700	6.6	F		38	RAS-W220L (RAC-W220L)	760	5.8	A		40	RAS-G710L2 (RAC-G710L2)	3,162	4.5	G
	28	RAS-X63L2 (RAC-X63L2)	1,973	6.4	F		38	RAS-W250L (RAC-W250L)	864	5.8	A		44	RAS-D22L (RAC-D22L)	760	5.8	A
	28	RAS-X71L2 (RAC-X71L2)	2,371	6.0	G		38	RAS-W280L (RAC-W280L)	967	5.8	A		44	RAS-D25L (RAC-D25L)	864	5.8	A
	28	RAS-X80L2 (RAC-X80L2)	2,812	5.7	G		38	RAS-W360L (RAC-W360L)	1,472	4.9	C		44	RAS-D28L (RAC-D28L)	967	5.8	A
28	RAS-X90L2 (RAC-X90L2)	3,468	5.2	G	38	RAS-W400L2 (RAC-W400L2)	1,636	4.9	C	44	RAS-D36L (RAC-D36L)	1,472	4.9	C			
34	RAS-S22L (RAC-S22L)	648	6.8	A	38	RAS-W560L2 (RAC-W560L2)	2,244	5.0	F	44	RAS-D40L2 (RAC-D40L2)	1,636	4.9	C			
34	RAS-S25L (RAC-S25L)	737	6.8	A	40	RAS-G220L (RAC-G220L)	760	5.8	A	44	RAS-D56L2 (RAC-D56L2)	2,244	5.0	F			
床置形	49	RAF-D36F (RAC-FD36F)	686	7.3	A	床置形	46	RAS-XK25L (RAC-XK25L)	686	7.3	A	床置形	46	RAS-XK25L (RAC-XK25L)	686	7.3	A
	49	RAF-D40F2 (RAC-FD40F2)	1,603	5.0	I		46	RAS-XK28L2 (RAC-XK28L2)	779	7.2	A		46	RAS-XK28L2 (RAC-XK28L2)	779	7.2	A
	49	RAF-D50F2 (RAC-FD50F2)	2,226	4.5	J		46	RAS-XK40L2 (RAC-XK40L2)	1,113	7.2	C		46	RAS-XK40L2 (RAC-XK40L2)	1,113	7.2	C

※省エネルギー法による壁掛タイプの店頭統一省エネラベルの目安電気料金は、この期間消費電力量に基づき表示されています。

■ 定格冷房エネルギー消費効率の区分

タイプ	掲載頁	型式	消費電力 冷房 効率 (kW)	区分	冷房 能力 (kW)	レコ 容量 可変	タイプ	掲載頁	型式	消費電力 冷房 効率 (kW)	区分	冷房 能力 (kW)	レコ 容量 可変	タイプ	掲載頁	型式	消費電力 冷房 効率 (kW)	区分	冷房 能力 (kW)	レコ 容量 可変							
壁掛形	28	RAS-X22L	5.50	(イ)	2.2	搭載しない	壁掛形	34	RAS-S28L	5.00	(イ)	2.8	搭載しない	壁掛形	40	RAS-G250L	3.73	(ハ)	2.5	搭載しない	壁掛形	46	RAS-XK25L	5.10	(イ)	2.5	搭載しない
	28	RAS-X25L	5.10	(イ)	2.5	搭載しない		34	RAS-S36L	4.36	(イ)	3.6	搭載しない		40	RAS-G280L	3.54	(ハ)	2.8	搭載しない		46	RAS-XK28L2	4.59	(ロ)	2.8	搭載しない
	28	RAS-X28L	5.00	(イ)	2.8	搭載しない		34	RAS-S40L2	4.55	(イ)	4.0	搭載しない		40	RAS-G360L	2.71	(ハ)	3.6	搭載しない		46	RAS-XK40L2	4.55	(イ)	4.0	搭載しない
	28	RAS-X36L	4.36	(イ)	3.6	搭載しない		34	RAS-S56L2	3.50	(イ)	5.6	搭載しない		40	RAS-G400L2	2.80	(ハ)	4.0	搭載しない		46	RAS-XK56L2	3.50	(イ)	5.6	搭載しない
	28	RAS-X36L2	4.44	(イ)	3.6	搭載しない		34	RAS-S63L2	3.58	(イ)	6.3	搭載しない		40	RAS-G560L2	2.63	(ハ)	5.6	搭載しない		46	RAS-XK63L2	3.58	(イ)	6.3	搭載しない
	28	RAS-X40L2	4.55	(イ)	4.0	搭載しない		34	RAS-S71L2	3.03	(イ)	7.1	搭載しない		40	RAS-G630L2	3.00	(イ)	6.3	搭載しない		46	RAS-XK71L2	3.03	(イ)	7.1	搭載しない
	28	RAS-X56L2	3.50	(イ)	5.6	搭載しない		38	RAS-W220L	3.93	(ハ)	2.2	搭載しない		40	RAS-G710L2	2.55	(イ)	7.1	搭載しない		48	RAS-EK25L2	4.55	(ハ)	2.5	搭載しない
	28	RAS-X63L2	3.58	(イ)	6.3	搭載しない		38	RAS-W250L	3.85	(ハ)	2.5	搭載しない		44	RAS-D22L	3.79	(ハ)	2.2	搭載しない		48	RAS-EK28L2	4.59	(ロ)	2.8	搭載しない
	28	RAS-X71L2	3.03	(イ)	7.1	搭載しない		38	RAS-W280L	3.50	(ハ)	2.8	搭載しない		44	RAS-D25L	3.73	(ハ)	2.5	搭載しない		48	RAS-EK40L2	4.55	(イ)	4.0	搭載しない
	28	RAS-X80L2	2.76	(イ)	8.0	搭載しない		38	RAS-W360L	2.59	(ハ)	3.6	搭載しない		44	RAS-D28L	3.54	(ハ)	2.8	搭載しない		48	RAS-EK56L2	3.50	(イ)	5.6	搭載しない
28	RAS-X90L2	3.00	(イ)	9.0	搭載しない	38	RAS-W400L2	2.61	(ハ)	4.0	搭載しない	44	RAS-D36L	2.71	(ハ)	3.6	搭載しない										
34	RAS-S22L	5.50	(イ)	2.2	搭載しない	38	RAS-W560L2	2.59	(ハ)	5.6	搭載しない	44	RAS-D40L2	2.80	(ハ)	4.0	搭載しない										
34	RAS-S25L	5.10	(イ)	2.5	搭載しない	40	RAS-G220L	3.79	(ハ)	2.2	搭載しない	44	RAS-D56L2	2.63	(ハ)	5.6	搭載しない										

■ 期間消費電力量の表示について (JIS C 9612:2013適用)

JIS C 9612:2013に基づきAPFから算出された
 ●外気温度:東京をモデルとして適用 ●設定温度:冷房時27℃/暖房時20℃ ●期間:冷房期間5月23日~10月4日/暖房期間11月8日~4月16日
 期間消費電力量は、右記の条件による試算値です。●時間:6:00~24:00の18時間 ●住宅:JIS C 9612による平均的な木造住宅(南向) ●部屋の広さ:機種に合った広さの部屋(下記参照)
 実際には地域、気象条件、ご使用条件等により電力量が変わります。

冷房能力ランク(kW)	~2.2	2.5	2.8	~3.6	~4.5	5.0	5.6	6.3	7.1	8.0	9.0
量数(量)	6	8	10	12	14	16	18	20	23	26	29

運転音の表示が変わりました

家庭用エアコンは、2013年のJIS改正で運転音の測定方法が変わりました。従来の「音圧レベル」(騒音レベル)は、JISで定めたある1点で測定したものでしたが、今回採用された「音響パワーレベル」は、周囲に発する全ての音響エネルギーを評価したものです。国際的な評価方法の統一を図るため、他の家電製品に先駆けて表示を開始しました。製品の運転音が大きくなったわけではありません。詳しくは、一般社団法人 日本冷凍空調工業会のホームページをご参照ください。 <http://www.jraia.or.jp> ※試験室での測定値ですので、実際に据え付けた状態で運転音は周囲環境により異なります。

電力会社の契約電力量(アンペアブレーカーのアンペア数)の表示は100V換算のもので、したがって、単相200V機種については「運転電流」を2倍した値がブレーカーに流れる「運転電流」となりますので、その値と契約電力量をご確認のうえ機種をお選びください。詳しくはご契約の電力会社にお問い合わせください。

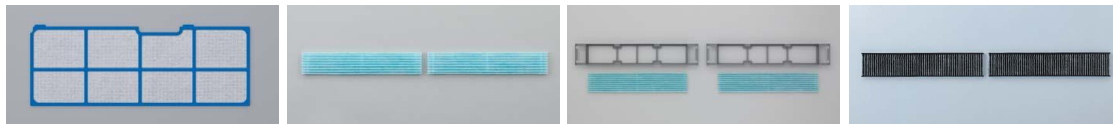
家庭用エアコンのJIS規格(JIS C 9612 (ルームエアコンディショナ))が2013年4月に改正されました

このカタログは改正されたJISに基づいて性能表示(期間消費電力量/APF/運転音)を行っています。カタログの表示例を用いた性能表示の見方について、詳しくは一般社団法人 日本

別売部品

詳しくは日立の家電品取扱店にお問い合わせください。

■空気清浄フィルター



- ①空気清浄フィルター SP-VCF16
希望小売価格 **2,200円**
(税抜価格2,000円)
◎(空気清浄フィルター1枚)×1回分
- ②アレロオフフィルター SP-VCF11
希望小売価格 **2,200円**
(税抜価格2,000円)
◎(アレロオフフィルター2枚で1セット)×1回分
- ③アレロオフフィルター(枠付) SP-VCF11W
希望小売価格 **2,530円**
(税抜価格2,300円)
◎(アレロオフフィルター2枚で1セット)×1回分、フィルター枠2個
※取替用フィルターセットは SP-VCF11をお求めください。
- ④ナノチタン除菌[※] 脱臭空清フィルター SP-VCF9
希望小売価格 **1,650円**
(税抜価格1,500円)
◎(ナノチタン除菌・脱臭空清フィルター2枚で1セット)×1回分

■無線LAN接続アダプター



- ⑤白くまくんアプリ用 SP-WL3 オープン価格★
※無線LAN接続アダプターのエアコンへの取り付けは専門業者による工事が必要です。必ずお買い上げの販売店もしくは専門業者にご依頼ください。※通信環境や使用状況によっては、サービスをご利用いただけない場合があります。
※白くまくんアプリについて、詳しくはP.26をご覧ください。

適用一覧表		空清フィルター				無線LAN接続アダプター
		①SP-VCF16	②SP-VCF11	③SP-VCF11W	④SP-VCF9	⑤SP-WL3
壁掛形	X22L・X25L・X28L・X36L・X36L2・X40L2・X56L2・X63L2・X71L2・X80L2・X90L2	●※				
	S22L・S25L・S28L・S36L・S40L2・S56L2・S63L2・S71L2	●※				
	W220L・W250L・W280L・W360L・W400L2・W560L2					●
	G220L・G250L・G280L・G360L・G400L2・G560L2・G630L2・G710L2					●
	D22L・D25L・D28L・D36L・D40L2・D56L2		●*2 ※	●※		●
	XK25L・XK28L2・XK40L2・XK56L2・XK63L2・XK71L2	●※				
床置形	RAF-D36F・D40F2・D50F2	●※				●

※使用中は冷・暖房能力が若干低下します。*1 ●試験機関：一般財団法人 ボーケン品質評価機構 ●試験番号：014215 (SP-VCF9) ●試験方法：JIS L 1902 定量試験 (菌液吸収法) に基づく。●対象部分：除菌フィルターで捕集した菌を除菌。99%抑制。*2 2回目以降の取替用フィルターのみ。フィルター枠は付いていません。

■別売 かんたんリモコン

よく使うボタンだけを
集めたシンプルな
リモコンです。

かんたんリモコン
SP-RC4
希望小売価格
4,400円
(税抜価格4,000円)
寸法/縦140×横55×厚さ18mm

※本カタログに掲載のルームエアコンに使用できます。なお、リモコンホルダーは別売です。SP-RH-2 希望小売価格550円(税抜価格500円)をお求めください。

■リモコンホルダー 同梱・別売一覧表

	同梱	別売
Xシリーズ・Sシリーズ・XKシリーズ・EKシリーズ・床置タイプ	●	
Wシリーズ		SP-RH-3
Gシリーズ・Dシリーズ		SP-RH-4

HEMSアダプター

HEMSアダプター SP-EM1 オープン価格★

◎下記の商品は、別売のHEMSアダプターが必要です。なお、エアコンへの取り付けはお買い上げの販売店もしくは専門業者にご依頼ください。

	型 式	希望小売価格
Xシリーズ・Sシリーズ・Wシリーズ・Gシリーズ・Dシリーズ・XKシリーズ・EKシリーズ	SP-EM1	オープン価格★

●HEMSアダプターを通じて日立のルームエアコン(HEMS対応機種のみ)がECHONET Lite規格準拠*3のHEMSにつながります。※日立HEMS対応エアコンと接続可能なHEMSは日立ルームエアコンのホームページ(<https://kadenfan.hitachi.co.jp/raj/hems/>)の接続確認済みのHEMS一覧をご確認ください。接続確認していないHEMSとは接続できません。日立HEMS対応製品との接続およびHEMSのサービス内容に関しては、HEMSサービス提供メーカーにお問い合わせください。*3 ECHONET Liteはエコーネットコンソーシアムの商標です。

HA JEM-A 対応

本カタログに掲載の機種はすべてJEMA(日本電機工業会)標準HA端子-A対応であり、HAシステムにおけるIFU(インターフェイスユニット)またはアダプターのうち、この規格に適合するものと接続できます。 ※IFUまたはアダプターがない場合、別売の下記標準アダプターが必要になります。

HA接続コード SP-HAC1 希望小売価格 990円(税抜価格900円)

◎以下の商品は、別売のHA接続コードが必要です。(HA端子に変換します)

	型 式	希望小売価格
Xシリーズ・Sシリーズ・Wシリーズ・Gシリーズ・Dシリーズ・XKシリーズ・EKシリーズ、床置タイプ	SP-HAC1	990円 (税抜価格900円)

標準アダプター HA-S100TSA
希望小売価格 **5,500円**
(税抜価格5,000円)
外形寸法: 幅48×高さ20×奥行70mm
質量: 90g

本カタログに掲載していない機種別の別売部品については、日立ルームエアコンのホームページをご覧ください。
<https://kadenfan.hitachi.co.jp/ra/parts/index.html>

フロンラベルの表示について

このラベルは、フロン排出抑制法に基づく指定製品に使用されている冷媒フロンの環境影響度として用いられている地球温暖化係数(GWP)について、定められた目標への達成度を表したものです。製品を選択する時のご参考にしてください。家庭用エアコンは、出荷台数で加重平均した環境影響度として用いられている地球温暖化係数(GWP)の値が、目標年度(2018年)において目標値(750)を上回らないことが、製造事業者等に義務付けられています。

使用するフロン類等の種類	GWP 値
R32	675
R410A	2,090

■R32冷媒使用機種

フロンラベル A

2018年 775

■R410A冷媒使用機種

フロンラベル B

2018年 2090

省エネ基準達成率の表示について (JIS C 9612:2005 適用)

このマークは商品のエネルギー消費効率 (APF (JIS C 9612:2005 適用)) および省エネルギー法目標基準値に対する達成率を記載してある場所を明示するものです。商品を選択するときにご参考にしてください。

●省エネルギー法目標年度2010年度機種および2012年度機種について表示しています。

省エネ基準について
エアコンの省エネ基準は、その機能・形態・能力・寸法に応じて異なる評価基準が適用され、それぞれの目標値が定められています。これらの値が高いほど効率が良いといえます。

目標年度	2010会計年度: 冷暖房用形		2012会計年度: 左記以外の全機種			
	冷暖房兼用形	壁掛形	~5.0kW	~6.3kW	~7.1kW	~28.0kW
目標基準値 (APF) (JIS C 9612:2005)	寸法規定	5.8 (A)	4.9 (C)			
	寸法フリー	6.6 (B)	6.0 (D)	5.5 (E)	5.0 (F)	4.5 (G)
	壁掛形以外のもの	5.2 (H)	4.8 (I)			4.3 (J)
	マルチタイプ		5.4 (K)		5.4 (L)	5.4 (M)

()内は省エネルギー法に基づく区分名。
寸法規定: 室内機の横幅寸法800ミリ以下かつ高さ295ミリ以下の機種 寸法フリー: 左記以外の機種

〈通年エネルギー消費効率 (APF) について〉

省エネルギー法の評価基準であるAPFは2005年に発行されたJIS C 9612に基づきます。APFはエアコンの省エネルギー性能を効率で表したものです。

★オープン価格商品の価格は販売店にお問い合わせください。

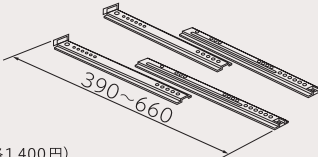
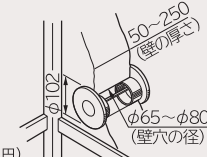
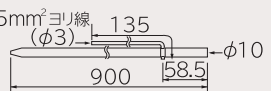
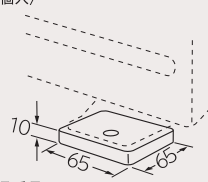


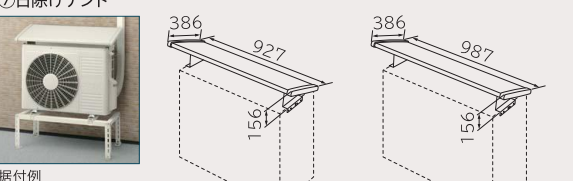
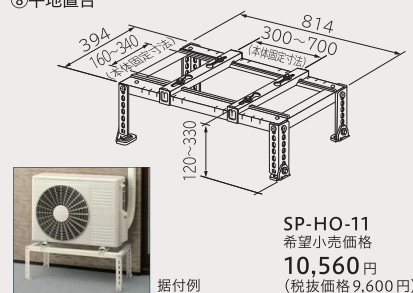
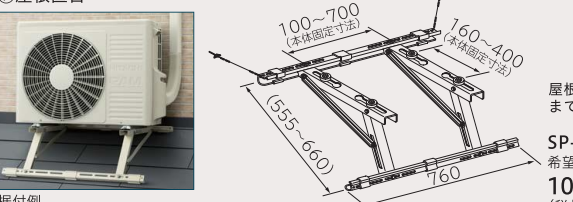
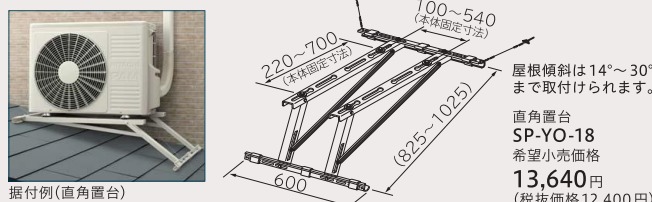
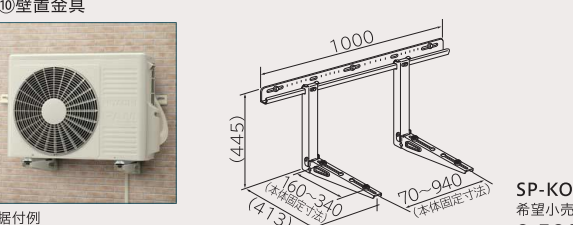
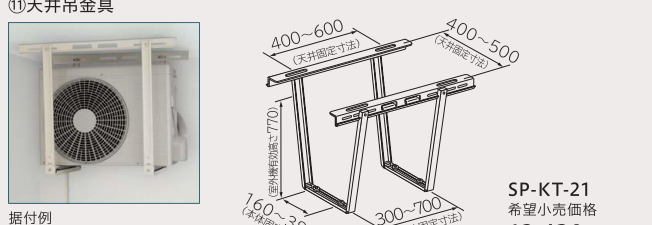
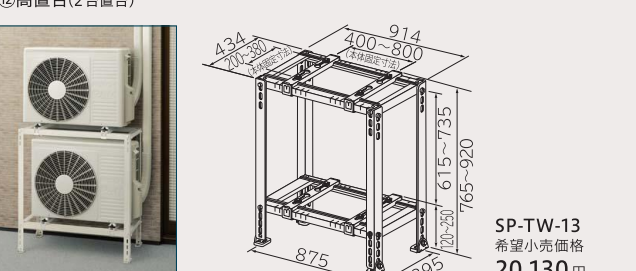
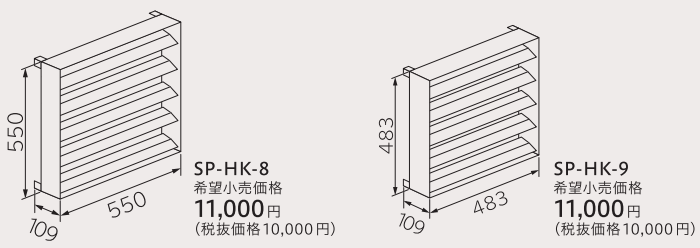
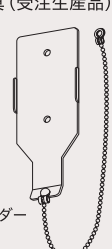
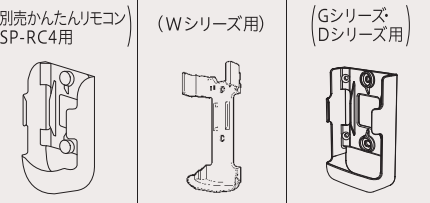
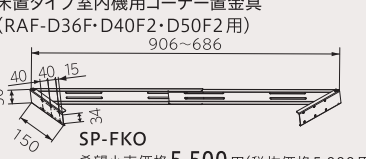
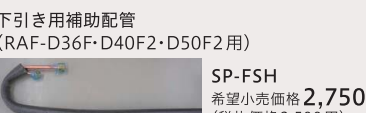
APF = 1年間で必要な冷暖房能力の総和 ÷ 期間消費電力量

○商品の価格には、配送・設置調整・配管セット・据付部品・工事・使用済み商品の引き取り等の費用は含まれておりません。

別売部品

詳しくは日立の家電品取扱店にお問い合わせください。(サ):サービス窓口扱い、その他は営業窓口扱い。

■据付部品 (単位:mm) ※機種によって適用部品が異なりますので、P.54の据付部品適用一覧表を確認してからお選びください。

<p>①たてさん</p>  <p>SP-BT-2 希望小売価格 1,540円(税抜価格1,400円)</p>	<p>②配管穴ふさぎ</p>  <p>SP-AF1 希望小売価格 660円(税抜価格600円)</p>	<p>③アース棒</p>  <p>SP-EB-2 希望小売価格 1,100円(税抜価格1,000円) (D種接地工事推奨品)</p>	
<p>④防振ゴム(サ) (4個入)</p>  <p>部品番号 RAC-N22S 100 希望小売価格 660円(税抜価格600円)</p>	<p>⑤ホットパイプ(サ)</p> <p>寒冷地区において、室外機で除霜時の水や雨・雪の水滴が凍結するのを防止します。</p>  <p>部品番号 RAC-X28F 500 希望小売価格 7,700円(税抜価格7,000円)</p> <p>部品番号 RAC-X40G2 500 希望小売価格 7,700円(税抜価格7,000円)</p> <p>部品番号 RAC-X90H2 500 希望小売価格 7,700円(税抜価格7,000円)</p> <p>イラストは、RAC-X40G2 500。</p>	<p>⑥風雪ガード</p>  <p>壁置金具と組合わせた据付例</p> <p>高置台と組合わせた据付例</p> <p>SP-SG-5 希望小売価格 22,000円 (税抜価格20,000円)</p> <p>SP-SG-7 希望小売価格 23,100円 (税抜価格21,000円)</p>	
<p>⑦日除けテント</p>  <p>据付例</p> <p>SP-ST-17 希望小売価格 8,800円 (税抜価格8,000円)</p> <p>SP-ST-18 希望小売価格 8,800円 (税抜価格8,000円)</p>	<p>⑧平地置台</p>  <p>据付例</p> <p>SP-HO-11 希望小売価格 10,560円 (税抜価格9,600円)</p>	<p>SP-SG-5 希望小売価格 22,000円 (税抜価格20,000円)</p> <p>SP-SG-7 希望小売価格 23,100円 (税抜価格21,000円)</p>	
<p>⑨屋根置台</p>  <p>据付例</p> <p>屋根傾斜は14°~30°まで取付られます。</p> <p>SP-YO-19 希望小売価格 10,120円 (税抜価格9,200円)</p>	<p>屋根傾斜は14°~30°まで取付られます。</p>  <p>直角置台</p> <p>SP-YO-18 希望小売価格 13,640円 (税抜価格12,400円)</p>		
<p>⑩壁置金具</p>  <p>据付例</p> <p>SP-KO-16 希望小売価格 8,580円 (税抜価格7,800円)</p>	<p>⑪天井吊金具</p>  <p>据付例</p> <p>SP-KT-21 希望小売価格 12,430円 (税抜価格11,300円)</p>		
<p>⑫高置台(2台置台)</p>  <p>据付例</p> <p>SP-TW-13 希望小売価格 20,130円 (税抜価格18,300円)</p>	<p>⑬風向ガイド</p>  <p>SP-HK-8 希望小売価格 11,000円 (税抜価格10,000円)</p> <p>SP-HK-9 希望小売価格 11,000円 (税抜価格10,000円)</p>		
<p>リモコン紛失防止金具(受注生産品)</p> <p>本カタログ掲載のルームエアコンに使用できます。</p>  <p>※Wシリーズ・Gシリーズ・Dシリーズはリモコンホルダーが必要です。</p> <p>SP-FBK 希望小売価格1,650円(税抜価格1,500円)</p>	<p>リモコンホルダー</p> <p>(別売かんたんリモコン SP-RC4用)</p> <p>(Wシリーズ用)</p> <p>(Gシリーズ・Dシリーズ用)</p>  <p>SP-RH-2 希望小売価格550円(税抜価格500円)</p> <p>SP-RH-3 希望小売価格550円(税抜価格500円)</p> <p>SP-RH-4 希望小売価格550円(税抜価格500円)</p>	<p>床置タイプ室内機用コーナー置金具(RAF-D36F・D40F2・D50F2用) 906~686</p>  <p>SP-FKO 希望小売価格5,500円(税抜価格5,000円)</p> <p>下引き用補助配管(RAF-D36F・D40F2・D50F2用)</p>  <p>SP-FSH 希望小売価格2,750円(税抜価格2,500円)</p>	<p>※XKシリーズ・EKシリーズ・FDシリーズは凝縮水が室外機ベース表面、熱交換器に凍結し、性能低下や故障の原因になりますので、ドレン水が流れ落ちて氷結しても問題ない場所に設置し、排水口(水抜き穴)はふさがりません。なお、ドレンプッシュ・ドレンパイプを取り付けることはできません。)</p>

■据付部品適用一覧表

型式	据付部品		室外機用																
	室内機用	配管用	①たてさん	②穴配管	③アイス棒	④ゴム振	⑤パイプ	⑥ガレージ	⑦デント	⑧平地置台	⑨屋根置台	⑩壁置	⑪天井吊	⑫高置台	⑬方風向				
	SP-BT-2	SP-AF1	SP-EB-2	RAC-N225100	RAC-X28F500	RAC-X40G2500	RAC-X90H2500	SP-SG-5*2	SP-SG-7*2	SP-ST-17	SP-ST-18	SP-HO-11	SP-YO-18	SP-YO-19	SP-KO-16	SP-KT-21	SP-TW-13*3	SP-HK-8	SP-HK-9
X22L・X25L・X28L・X36L	●*1	●	●	●	●	●	●	●	●	●	●	●	●	●	●	●	●	●	●
X36L2・X40L2・X56L2・X63L2・X71L2・X80L2	●*1	●	●	●	●	●	●	●	●	●	●	●	●	●	●	●	●	●	●
X90L2	●*1	●	●	●	●	●	●	●	●	●	●	●	●	●	●	●	●	●	●
S22L・S25L・S28L・S36L	●*1	●	●	●	●	●	●	●	●	●	●	●	●	●	●	●	●	●	●
S40L2・S56L2・S63L2・S71L2	●*1	●	●	●	●	●	●	●	●	●	●	●	●	●	●	●	●	●	●
W220L	●	●	●	●	●	●	●	●	●	●	●	●	●	●	●	●	●	●	●
W250L・W280L・W360L	●	●	●	●	●	●	●	●	●	●	●	●	●	●	●	●	●	●	●
W400L2	●	●	●	●	●	●	●	●	●	●	●	●	●	●	●	●	●	●	●
W560L2	●	●	●	●	●	●	●	●	●	●	●	●	●	●	●	●	●	●	●
G220L	●	●	●	●	●	●	●	●	●	●	●	●	●	●	●	●	●	●	●
G250L・G280L・G360L	●	●	●	●	●	●	●	●	●	●	●	●	●	●	●	●	●	●	●
G400L2	●	●	●	●	●	●	●	●	●	●	●	●	●	●	●	●	●	●	●
G560L2・G630L2・G710L2	●	●	●	●	●	●	●	●	●	●	●	●	●	●	●	●	●	●	●
D22L・D25L・D28L・D36L	●	●	●	●	●	●	●	●	●	●	●	●	●	●	●	●	●	●	●
D40L2	●	●	●	●	●	●	●	●	●	●	●	●	●	●	●	●	●	●	●
D56L2	●	●	●	●	●	●	●	●	●	●	●	●	●	●	●	●	●	●	●
XK25L	●*1	●	●	●	●	●	●	●	●	●	●	●	●	●	●	●	●	●	●
XK28L2・XK40L2・XK56L2・XK63L2・XK71L2	●*1	●	●	●	●	●	●	●	●	●	●	●	●	●	●	●	●	●	●
EK25L2・EK28L2・EK40L2・EK56L2	●*1	●	●	●	●	●	●	●	●	●	●	●	●	●	●	●	●	●	●
床置形 RAF-D36F・D40F2・D50F2		●	●	●	●	●	●	●	●	●	●	●	●	●	●	●	●	●	●

*1 2セットご使用ください。 *2 壁置金具 (SP-KO-16) または高置台 (SP-TW-13) と合わせて設置します。 *3 防雪部材としてご使用の場合は、室外機を下段に設置しないでください。 *4 上段据付可、下段据付不可。

■別売 防雪フード 季節風や雪が、室外機に直接吹き込まないようにします。



・積雪の深さおよび屋根落雪の影響を考慮して、置台と合わせてお使いください。
 ・フードを取り付けた場合、左側面、正面、上面は開放してください。開放できない場合は、右側面または背面を開放し、合計で3面開放してください。
 ※フードを取り付けた場合、冷・暖房能力が若干低下します。
 ※据付条件、気象条件によっては、除霜運転に入りやすくなります。

寒冷地および降雪地での室外機の設置場所について
 ●北側や西側など季節風の冷たい風が当たる場所は避けてください。
 ●暖房効果を高めるため、季節風の影響が少なく、熱を集めやすい南側や東側に設置してください。

高置台と合わせた据付例。

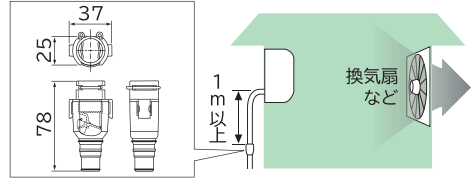
1 2	RAF-D36F・D40F2・D50F2
3	RAS-X22L・X25L・X28L・X36L・XK25L
4	RAS-X36L2・X40L2・X56L2・X63L2・X71L2・X80L2・XK28L2・XK40L2・XK56L2・XK63L2・XK71L2・EK25L2・EK28L2・EK40L2・EK56L2
5	RAS-X90L2

2はステンレス製。3～5はステンレス製(受注生産品)もあります。納期については取扱店にお問い合わせください。

- 1 SP-BF-AF (吹出口フード) 希望小売価格 16,500円(税込)
 SP-BF-AL (左吸込口フード) 希望小売価格 14,300円(税込)
 SP-BF-AB (背面吸込口フード) 希望小売価格 18,700円(税込)
- 2 SP-BF-AF-SS (吹出口フード) 希望小売価格 33,000円(税込)
 SP-BF-AL-SS (左吸込口フード) 希望小売価格 28,600円(税込)
 SP-BF-AB-SS (背面吸込口フード) 希望小売価格 37,400円(税込)
- 3 SP-BF-DF (吹出口フード) 希望小売価格 16,500円(税込)
 SP-BF-DL (左吸込口フード) 希望小売価格 14,300円(税込)
 SP-BF-EB (背面吸込口フード) 希望小売価格 18,700円(税込)
- 4 SP-BF-GF (吹出口フード) 希望小売価格 17,600円(税込)
 SP-BF-GL (左吸込口フード) 希望小売価格 15,400円(税込)
 SP-BF-GR (右吸込口フード) 希望小売価格 15,400円(税込)
 SP-BF-KB (背面吸込口フード) 希望小売価格 20,900円(税込)
- 5 SP-BF-GF (吹出口フード) 希望小売価格 17,600円(税込)
 SP-BF-GL (左吸込口フード) 希望小売価格 15,400円(税込)
 SP-BF-LB (背面吸込口フード) 希望小売価格 20,900円(税込)

■推奨品 (単位:mm)

●ドレン用逆止弁 <因幡電機産業(株)製>



気密性の高い住宅等で強風時や換気扇を使用した時に、ドレン水がスムーズに流れず、異音(ポコポコ音)が発生することがあります。ドレン用逆止弁を取り付けることでドレン管から空気が逆流するのを防止し、ポコポコ音の発生を防止します。

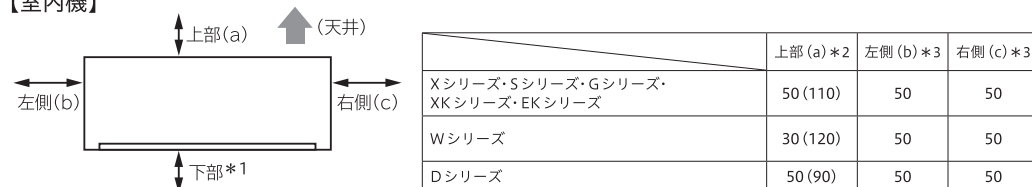
型 式	希望小売価格
DHB-1416	1,078円(税抜価格980円)

○商品の価格には、配送・設置調整・配管セット・据付部品・工事・使用済み商品の引き取り等の費用は含まれておりません。

設置スペースについて (単位: mm)

適温効率のよい運転と点検・修理のために、次のようなスペースを確保してください。

【室内機】

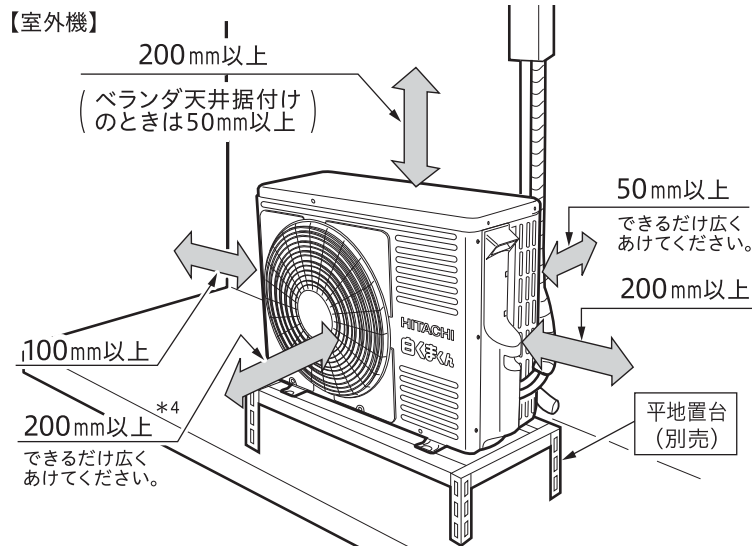


- *1 カーテンレール・カーテンボックス等の上に設置する場合は、風の流れを損なわない寸法を確保してください。
- *2 ()内の寸法は、室内機の背面で配管接続する場合。
- *3 サービス性を考慮して100mm以上確保することをおすすめします。

■吹き抜け空間に設置する場合

●お手入れや点検ができる場所を選定してください。●空間が大きいため、暖房時には暖まらない、冷房時には強い運転が続いてしまう場合があります。天井扇やサーキュレーター等の併用をご検討いただき、能力の選定は販売店にご相談ください。

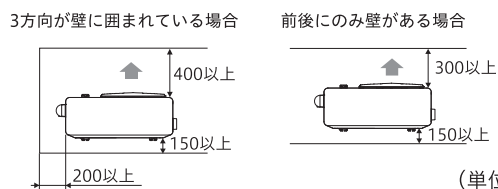
【室外機】



・室外機の据え付けにおいて、放熱に必要なスペースとして、Wシリーズ・Gシリーズ・Dシリーズ(RAC-D56L2を除く)・FDシリーズは、前・後・左・右・上・下のうち2方向以上開放できる場所に据え付けてください。

・Xシリーズ・Sシリーズ、RAC-D56L2、XKシリーズ・EKシリーズについては、上記方向のうち少なくとも3方向を開放し通風路を確保してください。ベランダ等の室外機周囲に壁がある場所への据え付けで、やむをえず2方向しか開放できない場合は、性能が若干悪化する場合があります。

【ベランダ設置例】 (Xシリーズ・Sシリーズ、RAC-D56L2、XKシリーズ・EKシリーズ)



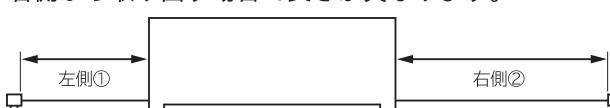
・据え付け場所に余裕があれば、効率のよい運転のため、周囲のスペースをできるだけ広くあげてください。

・寒冷地などでは、積雪により吸込口、吹出口がふさがれないようにしてください。

*4 RAC-W220L・W400L2・W560L2・G220L・G400L2・G560L2・G630L2・G710L2・Dシリーズは300mm以上。FDシリーズは500mm以上。

電源コードの長さ

電源コードは左側から取り出す場合と、右側から取り出す場合で長さが異なります。



	左側①	右側②
RAS-X22L・X25L・S22L・S25L・W220L・W250L・W280L・W360L・G220L・G250L・G280L・G360L・D22L・D25L・D28L・D36L	約1.0m	約1.7m
RAS-X28L・X36L・X36L2・X40L2・X56L2・X63L2・X71L2・X80L2・X90L2・S28L・S36L・S40L2・S56L2・S63L2・S71L2・W400L2・W560L2・G400L2・G560L2・G630L2・G710L2・D40L2・D56L2、XKシリーズ、EKシリーズ	約0.6m	約1.3m

電源プラグについて

■本カタログの商品ページでは下図のプラグの形状をもとに表示しています。

	単相100V 15A	単相100V 20A	単相200V 15A	単相200V 20A
プラグ形状	平行形	アイエル(1L)形	タンデム形	エルバー形
コンセント形状	□□	□□または□□	□□	□□
マーク	Ⓜ	Ⓜ	Ⓜ	Ⓜ

コンセント容量にご注意ください

エアコンには専用の電気回路が必要です。特にインバーターエアコンの場合は運転開始後に大きな電流が流れることがありますので、仕様表に表示しているコンセント容量を必ず守るようにしてください。なお、コンセントにがたつきがある場合は、お買い上げの販売店または電気工事専門業者にご相談ください。

配管の長さ・高低差

3階建て対応
配管長 20m
高低差 10m
チャージレス

このマークのついた商品は3階建てにも対応できます。ただし、配管長・高低差は機種によって異なります。

タイプ	型式	配管長	高低差	追加充填量
壁掛形	X22L・X25L・X28L・X36L・X36L2・X40L2・X56L2・X63L2・X71L2・X80L2・X90L2	20m以下	10m以下	チャージレス
	S22L・S25L・S28L・S36L・S40L2・S56L2・S63L2・S71L2			
	W220L・W250L・W280L・W360L・W400L2・W560L2	12m以下		
	G220L・G250L・G280L・G360L・G400L2・G560L2・G630L2・G710L2			
	D22L・D25L・D28L・D36L・D40L2・D56L2	20m以下		
	XK25L・XK28L2・XK40L2・XK56L2・XK63L2・XK71L2			
床置形	RAF-D36F・D40F2・D50F2	25m以下		

資源の有効活用に取り組んでいます。

既設配管の再利用OK!

●既設配管はそのまま再利用できます。洗浄の必要もありません。

(ただし、配管厚は0.8mmであることが前提条件です。)

*エアコンの故障等でポンプダウンができない場合、配管内が極端に汚れている場合は配管洗浄するか新しい配管に交換してください。

●既設配管の再利用でも、従来冷媒と手間は変わりません。

●配管作業における「水分・異物混入管理」は従来冷媒(R22)と同じレベルです。

既設配管再利用の場合のご注意

●古いエアコン取り外しの際には必ずポンプダウンを行い、冷媒・冷凍機油の回収を行うこと。

●配管厚が0.8mmあること(JIS規格の配管)。

●フレアは新冷媒対応に再加工しφ12.7mmの既設配管の場合はフレアナットの変更が必要です。

※配管工具はR32または、R410A用のものをご使用ください。

※一部の機種では、接続配管径の仕様が異なりますので、この場合は買い替え後のエアコンに合った新しい配管をご使用ください。

詳しくは販売店にお問い合わせください。

接続配管について

●JIS規格【JIS H 3300「銅管(リン脱酸銅継目無管(C1220T))」】で定められているものをご使用ください。

●配管厚は0.8mmのものをご使用ください。

グリーン購入法 適合商品について



このマークのついた商品は、グリーン購入法(国等による環境物品等の調達に関する法律)が定める基準をクリアしている、環境に配慮した商品です。

日立ルームエアコンのお買い求めに際して

■設置について

①電気工事 ●エアコンには専用の電気回路が必要です。●アースが必要な場所に据え付けるときは、アースを確実に取り付けてください。アースについては、専門の知識を必要としますので、お買い求めの販売店または電気工事店にご相談ください。●漏電しゃ断器を設置しなければならない場合があります。

②設置費用 ●据付工事、電気工事、アースや漏電しゃ断器の設置などの費用は、本体表示価格には含まれておりません。

③引越し・別室への移設 ●引越しされる場合や別室へ移設したい場合、取りはずしや再据付の費用など詳しいことは販売店にご相談ください。

④周波数の切換えについて ●電源周波数の異なる地区へ引越しされる場合、ほとんどの機種は周波数の切換えの手間が不要です。

⑤特殊な場所でのご使用 ●海浜地区で潮風が直接当たる場所や温泉地帯など、周辺環境が特殊な場所でご使用になる場合は、お買い求めの際、販売店とよくご相談ください。●調理場や機械工場など油の飛沫や油煙の立ちこめる場所は、プラスチックが変質破損することがありますので、そのような場所への設置は避けてください。●工場など電圧変動の多い所、電磁波を発生する病院や作業場、粉末や塵埃の多い工場への設置は避けてください。●本カタログに記載しております商品及び機能は一般家庭用であり、業務用及び車輛、船舶などでの使用には適しませんのでご注意ください。●屋内でも、人が生活する空間以外(天井裏、小屋裏、壁内、床下など)には設置しないでください。保証の対象外です。

⑥蛍光灯の影響について ●電子点灯方式の蛍光灯(ICインバーター蛍光灯など)の近くにエアコンを設置すると、リモコンの信号を

受けつけない場合がありますのでご注意ください。

⑦寒冷地等でのご使用 ●特に寒冷地等で寒さが厳しく積雪等が多いと、熱交換器から出る水が室外機底面に凍結し、排水が悪くなる場合がありますので、排水の仕方については販売店にご相談ください。

⑧室外機の設置場所について ●室外機の設置場所は、後々のサービスなどを考慮した上で選んでください。

■運転音について

運転音は、反響音の少ない無響室で測定した数値です。実際に据付けた状態で測定すると、周囲の騒音や反響等の影響を受け、表示数値より大きくなるのが普通です。

■ご使用上の注意

●エアコン運転中は、お部屋を閉めきることが多くなりますので、ときどき新鮮な空気を取り入れてください。特にガス器具を併用するときは、換気に注意してください。

●室内機から二オイが発生することがあります。これは、建物からの二オイ、化粧品、汗、タバコの二オイなどが付着して吹き出すため、機械の異常ではありません。

●エアコンを数シーズンご使用になりますと、内部が汚れ性能が低下することがあります。通常のお手入れとは別に、点検清掃をおすすめします。点検清掃の費用など詳しいことは販売店にご相談ください。

●室内機内部の洗浄は専門技術が必要ですので、お買い求めの販売店にお問い合わせください。お客様自身で実施されますと、故障の原因になる可能性があります。

■効率よくご使用いただくために

室外機の据付位置は、東または南側が最適です。西側は冷房時を考えると西日が強いので、良い位置とは言えません。なお、室外機周囲のスペースについては、送風に支障のない場所を選んでください。

■ヒートポンプ式の暖房特性について

①暖房能力の表示について このカタログに表示している暖房能力値(kW)は、日本産業規格(JIS C 9612)に定められている外気温度7℃、室内温度20℃で運転した場合を示します。

②外気温度と暖房能力の関係について 暖房能力は外気温度が下がるにつれて低下します。従って、外気温度が低すぎると暖房能力

が不足する場合は他の暖房器具と併用してお使いください。

③自動霜とり装置について 外気温度が下がり、湿度が高い時は室外側の熱交換器に霜がつき、そのままでは暖房効果が下がりますので自動霜とり装置が働きます。そのためいったん暖房運転は止まり、もとの暖房運転に戻るまで約5~10分程度の時間がかかります。ご使用条件により自動霜とり装置の働く頻度が変わります。

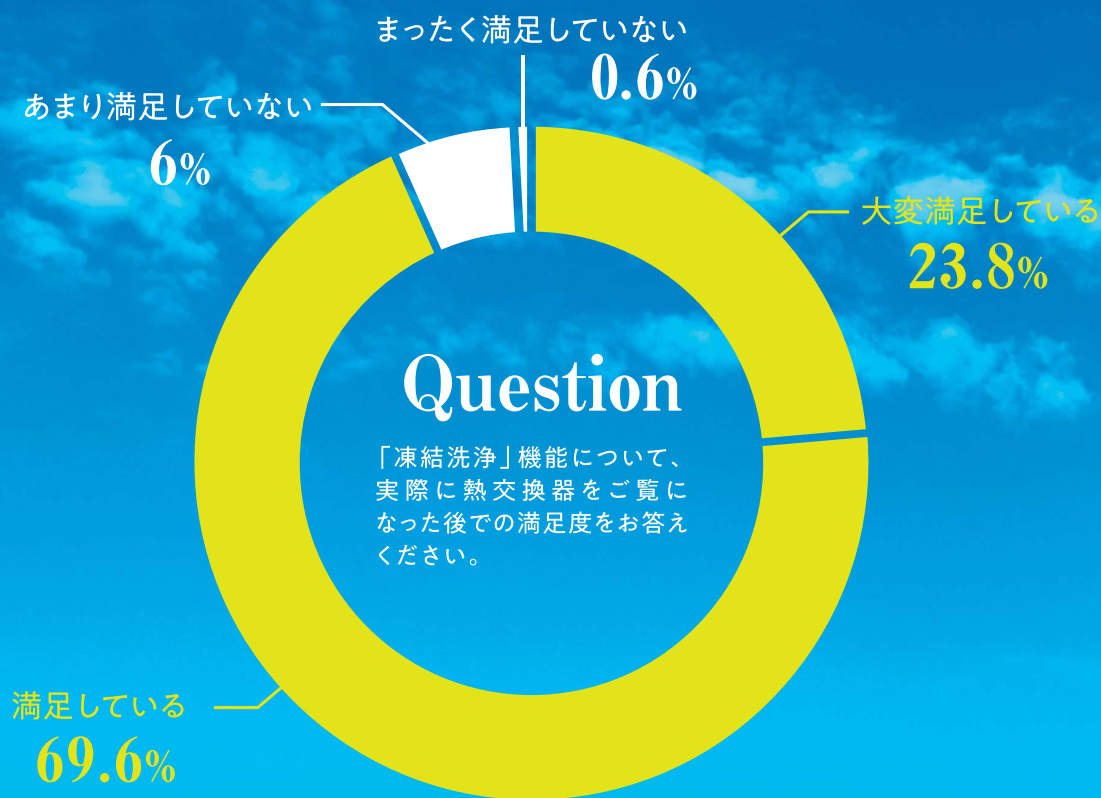
④暖まるまでの時間について ヒートポンプ式ルームエアコンは、お部屋全体を暖める温風循環方式ですので、暖房運転を開始してから暖まるまでしばらく時間がかかります。

⑤詳しいことは、販売店とよくご相談ください。

全国の多くのお客さまから
ご満足の声をいただきました。

凍結洗浄

ユーザー満足度 約93%[※]



白くまくん

日立ルームエアコン

※「凍結洗浄」機能についての満足度。2020年2月調査。(N=500)

凍結洗浄

実際にエアコンの内部を確認後、感想をお寄せ頂きました。



神奈川県 オカモト様

大変満足しています。
非常にキレイな状態が確認できました。



岡山県 ヤマモト様

キレイでした。少し、ホコリがついていますが、
フィルター自動お掃除だけのエアコンより
めっちゃくちゃキレイだと思います。



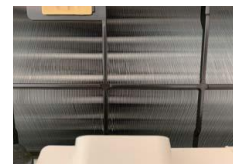
大阪府 サイキ様

満足しています。
1年半くらい使用しているが、
少しホコリがある程度でキレイ。



静岡県 コマツ様

大変満足しています。いつも
キレイな状態に維持されて
おり、手入れが簡単なのが
優れていると思う。



徳島県 オオクボ様

キレイで大変満足してい
ます。フィルターもキレイ
でした。



岐阜県 シラキ様

満足しています。
実際に見てキレイだと思いました。



愛知県 オガワ様

大変満足しています。
思っていたより、キレイでした。



神奈川県 カネコ様

キレイな状態に大変満足しています。



石川県 イシハタ様

キレイで大変満足しています。子どもがいる部屋のため、キレイにしておけるのがいいですね。



奈良県 オオムラ様

大変満足しています。
キレイに洗浄してくれる。
しかも洗浄が自動なのもうれしいですね。



大阪府 スガマ様

キレイで満足しています。
悪いところがありません。

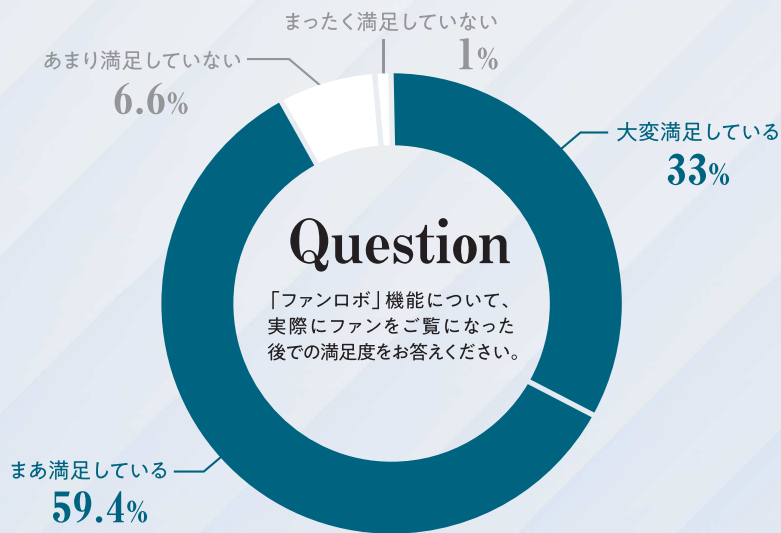


大分県 ヤマダ様

大変キレイで大満足です。凍結洗浄も、おまかせで洗浄してくれるし、キレイなままでキレイな空気がでている感じです。

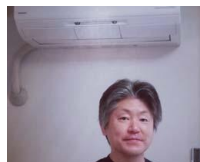


ファンロボ ユーザー満足度 約92%[※]



千葉県 ウヤマ様

大変キレイで大満足です。この夏は、ほぼ24時間動かしているのに、汚れがありません。



神奈川県 タンジ様

大変キレイで満足しています。



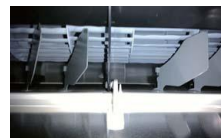
岐阜県 トベ様

大変満足しています。臭いニオイとかまったくくない。掃除の手間が省けます。



神奈川県 クドウ様

満足しています。以前職場のエアコンのファンのカビを見たことがあり、あのような状態を回避できればありがたいですね。



広島県 ヤマグチ様

キレイで満足してます。掃除を気にしなくなりますね。



※「ファンロボ」機能についての満足度。2020年8月調査。(N=500)



登録証番号: JQA-QMA15675
 取得年月日: 2017年11月2日
 活動範囲: ルームエアコン及びルームエアコン用圧縮機的设计・開発及び製造/ルームエアコン及びルームエアコン用圧縮機の付帯サービス(サービス部品の供給)/冷凍冷蔵庫、ルームエアコン及びその他の装置用の電子制御組品並びにリモコン、電子冷却ユニットの設計・開発及び製造/ウォータークーラ、冷却ユニット、据付部品(部材)の設計・開発及び製造
 日立ジョンソンコントロールズ空調株式会社栃木事業所は、品質マネジメントシステムに関する国際規格ISO 9001:2015を認証取得しています。



登録番号: EC19J0019
 登録日: 2020年1月29日
 日立ジョンソンコントロールズ空調株式会社
 栃木事業所は、環境マネジメントシステムに関する国際規格ISO 14001:2015を認証取得しています。



登録番号: WC18J0003
 登録日: 2018年9月28日
 日立ジョンソンコントロールズ空調株式会社
 栃木事業所は、労働安全衛生マネジメントシステムに関する国際規格ISO 45001:2018を認証取得しています。



■ルームエアコンの性能検定証について

一般社団法人 日本冷凍空調工業会のルームエアコン検定制度に登録されている工場で製造された製品には、性能に関する高い信頼性を示す検定証が貼付されています。(一部のハウジングエアコン等には適用していません。)

■ルームエアコン保証期間のお知らせ

日立ルームエアコンの保証期間は、お買い上げの日から本体は1年間です。ただし、冷媒回路は5年間です。なお、保証期間中でも有料になることがありますので保証書をよくお読みください。

保証期間	
本体	1年間
冷媒回路	5年間

*冷媒回路とは、圧縮機、冷却器、凝縮機、本体配管などを示します。



安全に関するご注意

●ご使用前に取扱説明書をよくお読みのうえ、正しくお使いください。

取扱説明書はホームページからもご覧いただけます。 <https://kadenfan.hitachi.co.jp/support/manual/>

●封入冷媒の種類については、機器付属の取扱説明書あるいは機器本体の銘版に記載されています。指定の冷媒以外は絶対に使用(追加補充・入れ替え)しないでください。指定の冷媒以外を使用された場合、機器の故障や破裂・爆発・火災など安全性の確保に重大な障害をもたらすおそれがあり、弊社は一切その責任を負いません。●ご使用前に「取扱説明書」と「据付説明書」をよくお読みのうえ、正しくお使いください。●このカタログに掲載の商品は一般家庭用です。電子機器や精密機器の維持、食品・毛皮・美術骨董品の保存、イヌ・ネコなどのペットの管理、生物の培養・栽培・飼育等特殊用途には使用しないでください。品質の劣化や低下、エアコンの故障、生物の正常な生育の障害等の原因になることがあります。●お客様ご自身でエアコンに係る諸工事(取り外し・据付など)を行わないでください。作業中の機器の落下、破裂等により重大なけがをもたらすおそれがあります。●エアコンには電気工事等が必要です。お買い上げの販売店又は専門業者にご相談ください。配線等の据付工事に不備があると感電や火災の原因になることがあります。



経年劣化に係る安全上のご注意

●ルームエアコンは長期使用製品安全表示制度の対象商品です。●機器本体には「製造年」「設計上の標準使用期間」「経年劣化についての注意喚起」の表示をしております。●長期にわたりお使いいただくことと発火・けが等の事故に至るおそれがありますので、音やにおいなど製品の変化にご注意ください。

長年ご使用のエアコンの点検を!

●ルームエアコンの補修用性能部品の保有期間は、製造打ち切り後10年です。



ご使用の際、このような症状はありませんか?

●電源コードやプラグが異常に熱い。●電源プラグが変色している。●焦げくさい臭いがする。●ブレーカーが頻繁に落ちる。●架台や吊り下げ等の取付部品が腐食していたり、取付がゆるんでいる。●室内機から水漏れする。●運転音が異常に高くなる。●その他の異常や故障がある。

ご使用中止

このような症状のときは、故障や事故防止のため、スイッチを切り、コンセントから電源プラグを抜いて必ず販売店に点検・修理をご相談ください。

保証書に関するお願い

●ご購入の際は、ご購入年月日、販売店名などの所定事項が記入された「保証書」をお受け取りになり、大切に保存してください。●「製造番号」は、安全確保上重要なものです。ご購入の際は、商品本体に「製造番号」が表示されているかお確かめください。

●このカタログに掲載の商品は国内一般家庭用です。●機種によっては品切れの場合があります。●商品のデザイン、定格、仕様、補修用性能部品等は改良等のため、予告なく一部変更することがあります。●実際の商品には、ご使用上の注意を表示しているものがあります。●印刷物ですので、実際の商品の色調とは多少異なる場合があります。

ずっと使いやすく、ずっと快適に。

マイページ(日立の家電品お客様サポート)

登録はこちら

<https://kadenfan.hitachi.co.jp/my/>



カタログの内容についてのお問い合わせは、お近くの販売店にご相談ください。もし販売店でおわかりにならないときは、下記のご相談窓口におたずねください。

■お客様相談センター(日立家電品の商品情報やお取り扱いに関するご相談窓口)

TEL: 0120-3121-11

携帯電話: 050-3155-1111(有料)

FAX: 0120-3121-34

受付時間 9:00~17:30(月~土)、9:00~17:00(日・祝日)(年末年始を除く)

・本窓口等で取得致しましたお客様の個人情報は、お客様のご相談およびサポート等への対応を目的として利用し、適切に管理します。

・ご相談、ご依頼いただいた内容によっては弊社のグループ会社や協力会社にお客様の個人情報を提供し対応させていただきますことがあります。●弊社の「個人情報保護に関して」は、下記をご参照ください。

<https://www.hitachi-gls.co.jp/utility/privacy/>

・よくあるご質問を、ホームページでご紹介しております。



表示を正しく
家電公取協会員

当社は、適正な表示を推進しています。

このカタログの記載内容は
2021年5月現在のものです。
HG-3513(H)

この印刷物は環境に配慮して
植物油インキを使用しています。



信用と行きとどいたサービスの当店へどうぞ。

販売元 日立グローバルライフソリューションズ株式会社
〒105-8410 東京都港区西新橋2-15-12

製造元 日立ジョンソンコントロールズ空調株式会社
〒105-0022 東京都港区海岸1-16-1